

EMPRESA CONSULTORA



AUTOR DEL ANTEPROYECTO

D. Emilio José del Bosque Marfín

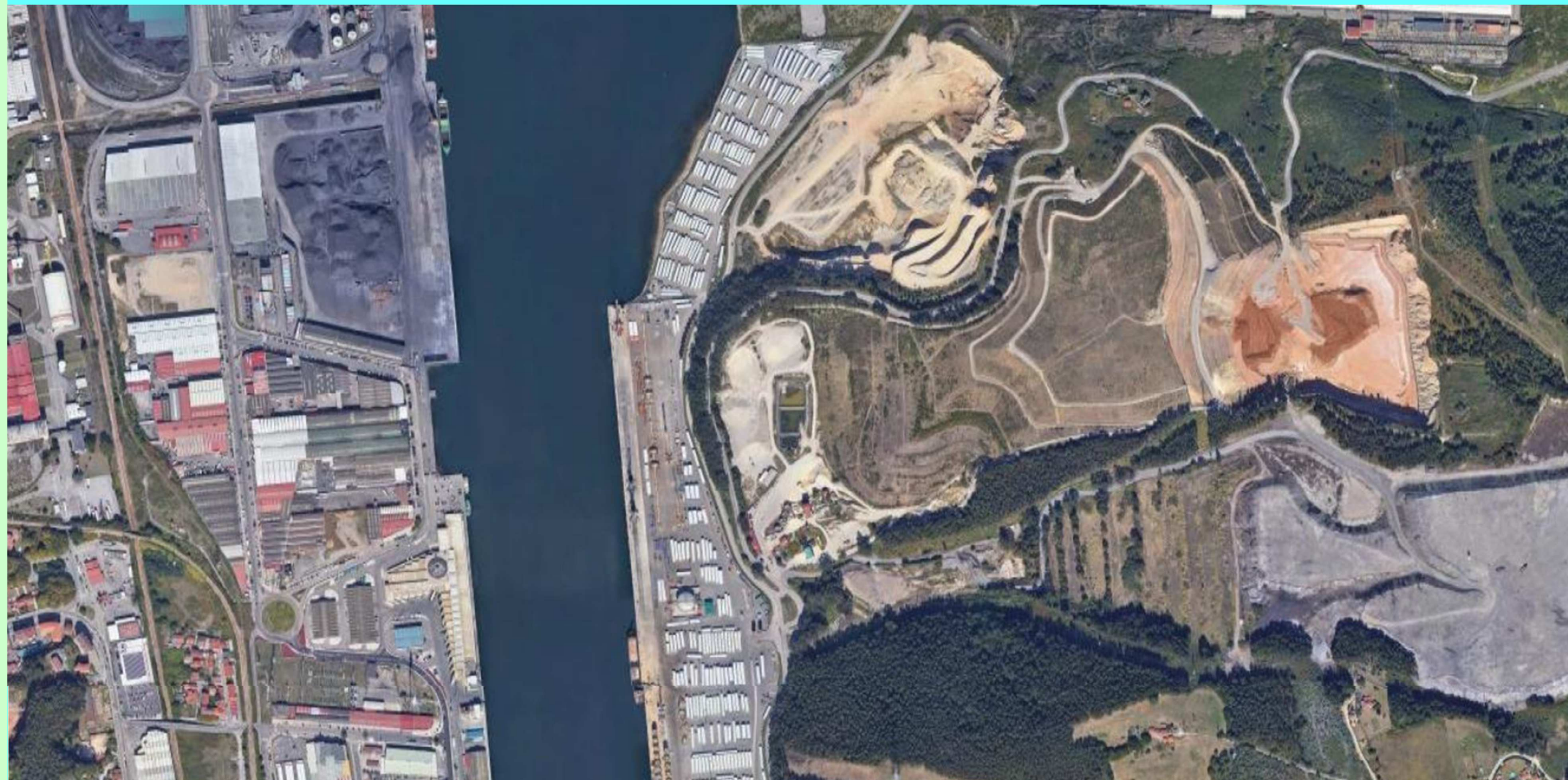
Ingeniero de Caminos, Canales
y Puertos

MAYO DE 2023



ANTEPROYECTO DE AMPLIACIÓN DE EXPLANADA EN LA MARGEN DERECHA DEL PUERTO DE AVILÉS

– TOMO ÚNICO –



ÍNDICE

DOCUMENTO N°1.- MEMORIA

Memoria

DOCUMENTO N°2.- PLANOS

Plano n°1.- Situación y emplazamiento

Plano n°2.- Plano director

Plano n°3.- Planta general

Plano n°4.- Red de pluviales

Plano n°4.1.- Red de pluviales. Planta

Plano n°4.2.- Red de pluviales. Detalles

Plano n°5.- Red contra incendios

Plano n°5.1.- Red contra incendios. Planta

Plano n°5.2.- Red contra incendios. Detalles

Plano n°6.- Red eléctrica

Plano n°6.1.- Red eléctrica. Planta

Plano n°6.2.- Red eléctrica. Detalles

Plano n°7.- Red alumbrado

Plano n°7.1.- Red alumbrado. Planta

Plano n°7.2.- Red alumbrado. Detalles

Plano n°8.- Cerramientos. Detalles

DOCUMENTO N°3.- PRESUPUESTO

Mediciones

Cuadro de Precios Unitarios

Cuadro de Precios Descompuestos

Presupuesto

DOCUMENTO N°1:

MEMORIA

ÍNDICE

1.- INTRODUCCIÓN.....	2
2.- DESCRIPCIÓN DE LAS OBRAS.....	2
2.1.- MOVIMIENTO DE TIERRAS.....	2
2.2.- FIRMES.....	2
2.3.- INSTALACIONES.....	2
2.3.1.- RED DE PLUVIALES.....	2
2.3.2.- RED CONTRA INCENDIOS.....	3
2.3.3.- RED ELÉCTRICA.....	4
2.3.4.- ALUMBRADO.....	5
2.4.- CERRAMIENTO.....	5
3.- SEGURIDAD Y SALUD.....	6
4.- PRODUCCIÓN Y GESTIÓN DE RESIDUOS.....	6
5.- PRESUPUESTO.....	6
5.1.- PRECIOS.....	6
5.2.- RESUMEN DE PRESUPUESTO.....	6
6.- DOCUMENTOS DEL ANTEPROYECTO.....	7
7.- CONCLUSIÓN.....	7

1.- INTRODUCCIÓN

El objeto del presente Anteproyecto es la descripción y valoración económica de las obras que se consideran necesarias para la urbanización de dos parcelas como zona de almacenamiento de mercancías en la margen derecha de la ría de Avilés dentro del "ANTEPROYECTO DE AMPLIACIÓN DE EXPLANADA EN LA MARGEN DERECHA DEL PUERTO DE AVILÉS".

2.- DESCRIPCIÓN DE LAS OBRAS

La explanada que se va a urbanizar está formada por dos zonas situadas al oeste y al este de la futura variante de la carretera AS-328, Avilés-Faro de Peñas, que se pretende ejecutar en el entorno de la cantera de "El Estrellín".

La superficie total de la actuación es de 76.551 m², divididos en 62.535 m² en la parcela oeste de la variante (zona 1) y 14.016 m² localizados en la parcela este de la variante (zona 2).

A continuación, se describen las actuaciones incluidas en el presente anteproyecto y que se desarrollarán con mayor detalle en fases posteriores.

2.1.- MOVIMIENTO DE TIERRAS

Dentro del movimiento de tierras se han diferenciado dos excavaciones:

- La excavación desde el terreno natural hasta la cota de acabado definitivo de la explanada.
- La excavación de la explanada para poder ejecutar el relleno de 1 m de espesor de suelo seleccionado y los 90 cm de la capa de firme prevista (75 cm de zahorra y 15 cm de mezcla bituminosa en caliente).

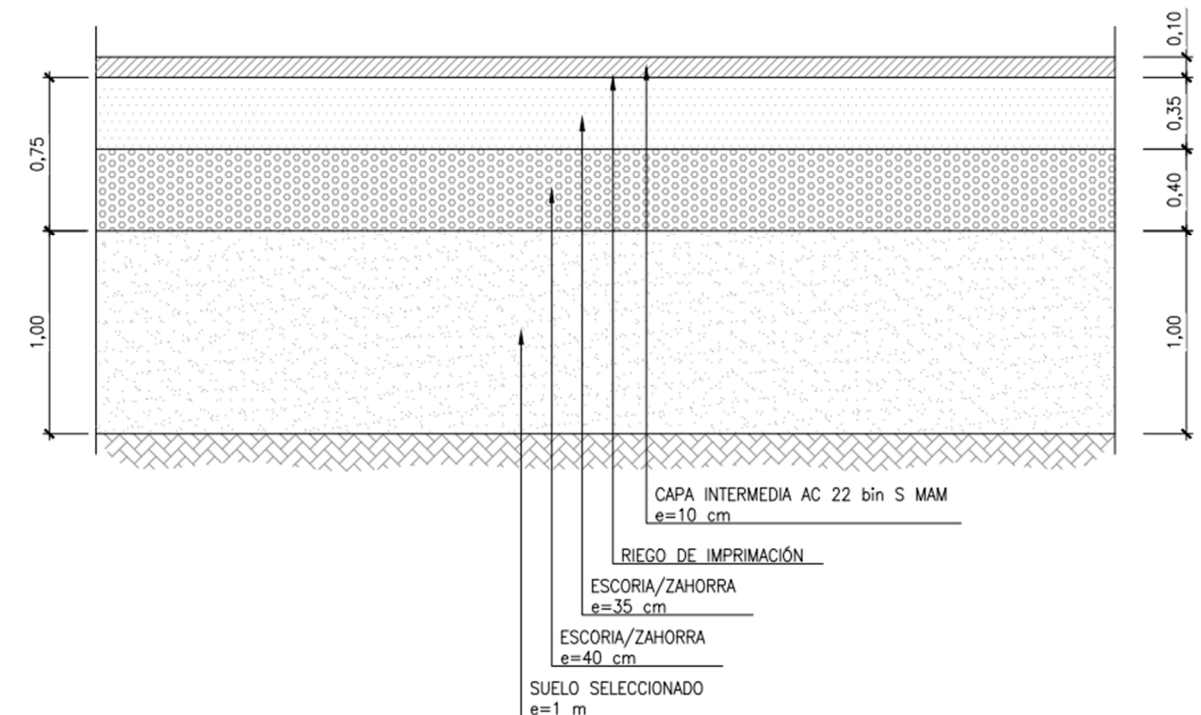
2.2.- FIRMES

El pavimento de la explanada es del tipo bituminoso de 90 cm de espesor total, aplicándose la misma sección que se utilizó en la ejecución del desarrollo portuario de la fase II en la margen derecha de la ría de Avilés, que está formado por las siguientes capas:

- Capa de Rodadura: 5 cm de mezcla bituminosa en caliente AC16 surf 50/70 D
- Capa Intermedia: 10 cm de mezcla bituminosa de alto módulo tipo AC22 bin S MAM.
- Capas de base y subbase granular: 35 cm de escoria clasificada y 40 cm de escoria de foso.

Bajo esta sección de firme se ha previsto la disposición de una capa de suelo seleccionado de 1 m de espesor.

En la siguiente imagen se representa la sección que se incluye en el presente anteproyecto:



2.3.- INSTALACIONES

Las explanadas son diseñadas como terminal de cargas y almacenamiento y en este apartado se describen las instalaciones proyectadas y valoradas.

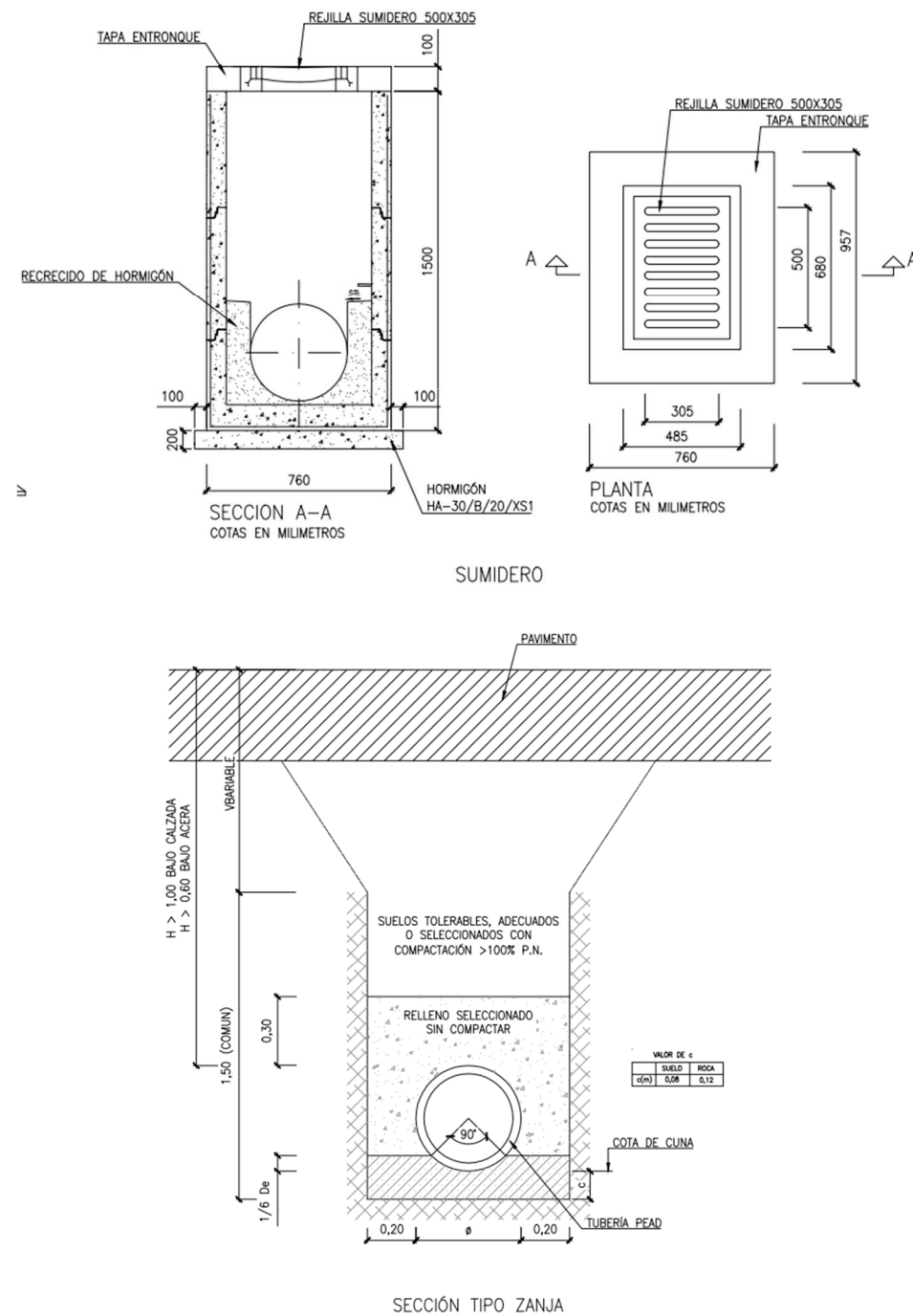
2.3.1.- RED DE PLUVIALES

El sistema de drenaje proyectado tendrá como objetivo dar salida a las aguas pluviales procedentes de la escorrentía y del riego de la nueva explanada.

Se ha previsto varias redes de sumideros que recogerán las aguas y mediante colectores las conducirán a tres de los colectores de vertido al mar existentes en la actualidad. Asimismo, se ha previsto la ejecución de un nuevo colector de vertido de aguas pluviales en la zona norte de la nueva explanada de la zona 1 (oeste), así como la ubicación de dos desarenadores-desengrasadores en los dos colectores situados al norte dentro de la zona 1, uno de ellos porque no dispone del mismo y el otro porque se trata de un colector de nueva ejecución.

Para colaborar en la evacuación de las aguas en las explanadas, se ha dotado a las dos superficies de ampliación de las convenientes pendientes de forma que se consiga un tránsito adecuado del agua hacia los sumideros proyectados.

Los colectores que incorporaran las aguas que recogen los sumideros serán de PEAD SN8 de Ø400,500 y 800 mm, diseñados para albergar el caudal de pluviales para una avenida con periodo de retorno de 25 años.

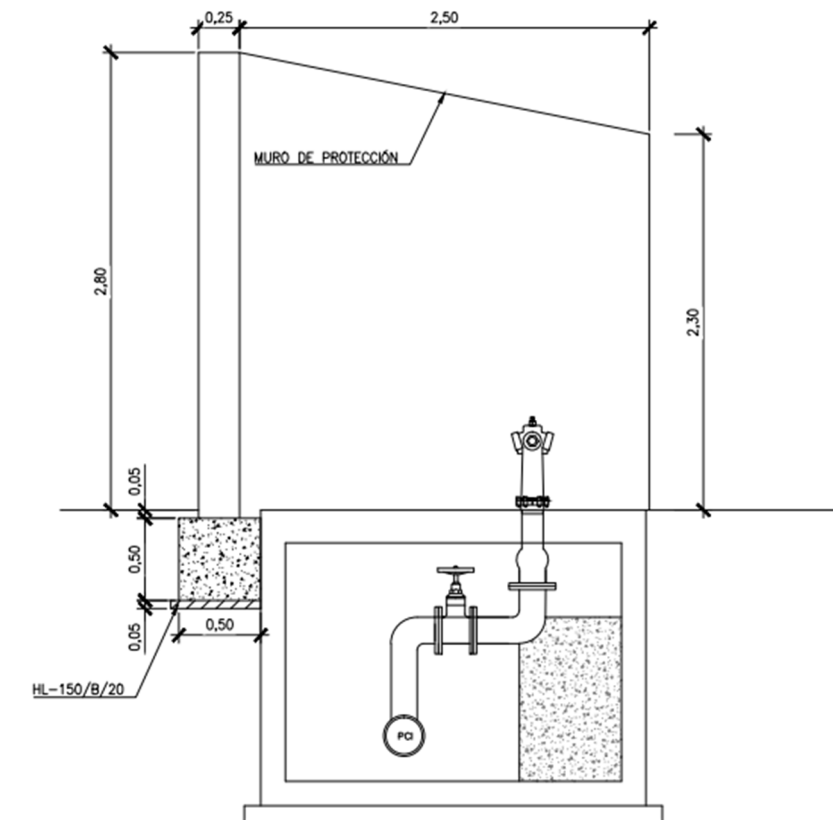


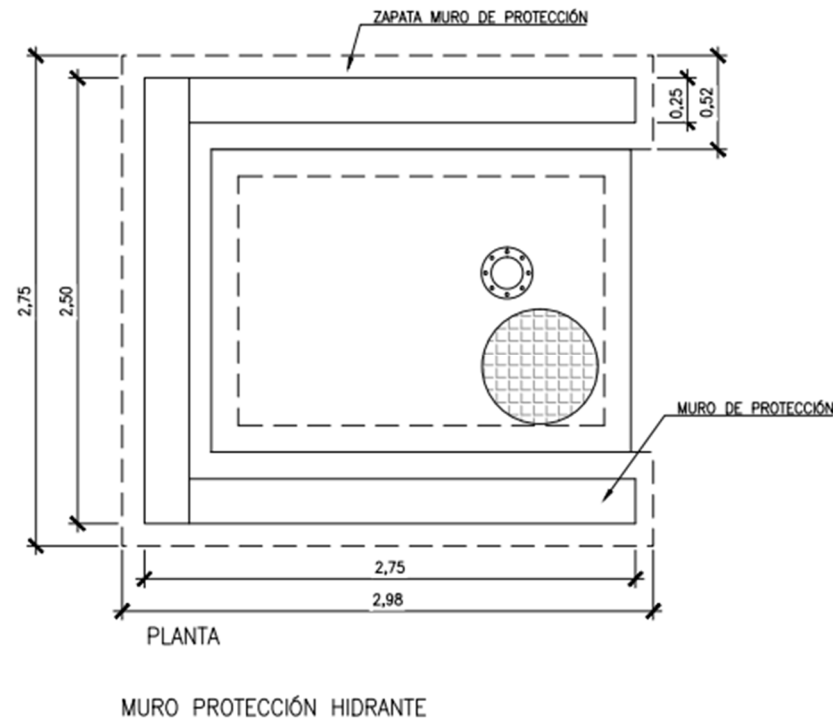
2.3.2.- RED CONTRA INCENDIOS

El sistema de protección contra incendios tiene por objeto proteger en caso de incendio las zonas de almacenamiento. Para ello se dispondrá de una red de hidrantes de columna seca que cubra la nueva explanada, en lugares próximos a las torres de iluminación.

La red de hidrantes estará formada por hidrantes de columna seca de 6" con dos bocas de 70 mm y una de 100 mm en la zona de almacenamiento, cubriendo la totalidad de las zonas de ampliación. Se han situado de forma que la zona protegida por cada uno de ellos sea la cubierta por un radio de 40 metros medidos horizontalmente.

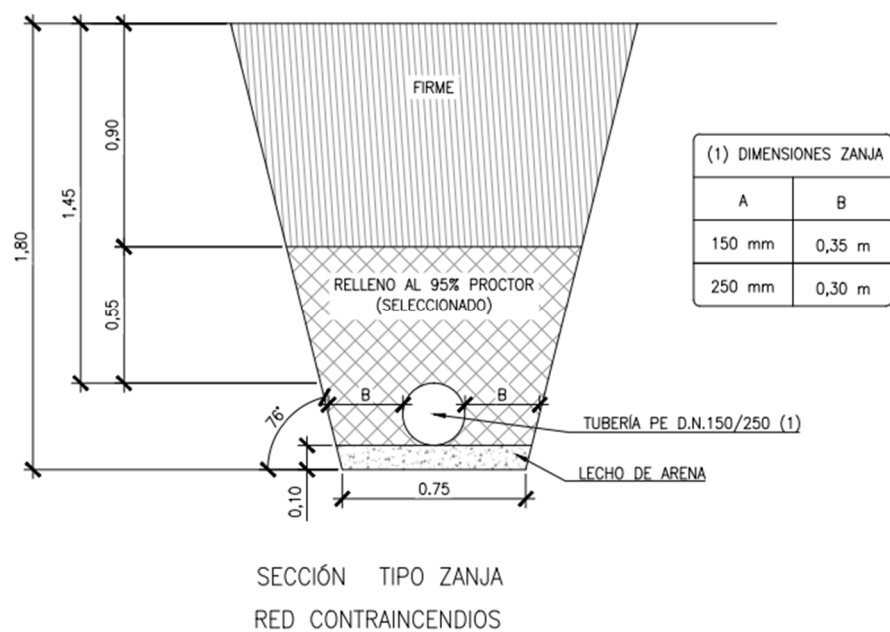
Cada uno de los hidrantes se localiza dentro de unos muros de protección de hormigón armado.





La ubicación de la red discurrirá paralela a las instalaciones eléctricas siempre que sea posible.

La tubería de la red de distribución contraincendios será de PEAD PE-100 de Ø250 mm y la alimentación a cada uno de los hidrantes previsto se realizará con tubería de PEAD PE-100 de Ø150 mm. Estas tuberías van enterradas en zanja, quedando asentadas sobre una cama de arena fina de 10 cm.



SECCIÓN TIPO ZANJA
RED CONTRAINCENDIOS

Las instalaciones de agua contra-incendio disponen de un aljibe que se ha ubicado enterrado en una zona cercana al acceso a la zona portuaria, junto a la correspondiente sala de máquinas.

Se ha previsto la ejecución de un nuevo aljibe para la red contraincendios de iguales características que el existente.

En el nuevo aljibe se ha previsto un grupo de bombeo en sala de máquinas, de iguales características que el existente.

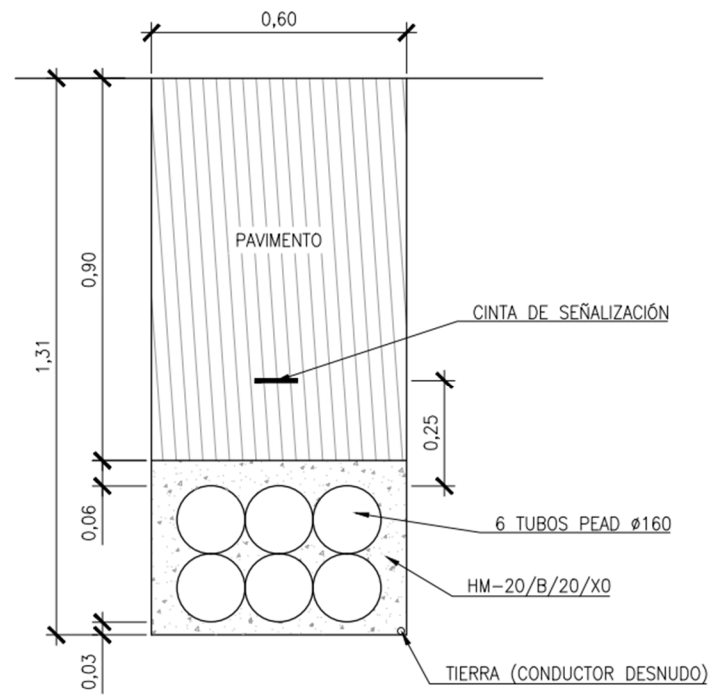
Para el cálculo del grupo de presión existente, se ha tenido en cuenta la normativa de protección contra incendios en establecimientos industriales (Reglamento de seguridad contra incendios en los establecimientos industriales, Real Decreto 2267/2004 de 3 de diciembre de 2.004). En la cual para el tipo de establecimiento en superficie y riesgo, en la red de hidrantes se deben suministrar 3000 l/min incrementados en 500 l/m por el almacenamiento de productos combustibles y una presión mínima en las bocas de salida de los hidrantes de 5 bares. El grupo de presión ubicado en la sala de máquinas será capaz de suministrar un máximo de caudal de 210 m³/h a una presión de 85 m.c.a.

El aljibe se llenará normalmente desde la red de agua potable del complejo y dispondrá de un sistema de rectoración automático. La capacidad del aljibe será de 350 m³, capaz de abastecer a los hidrantes durante 100 minutos, cumpliendo con el Reglamento de protección contra incendios (autonomía mínima de 90 minutos).

2.3.3.- RED ELÉCTRICA

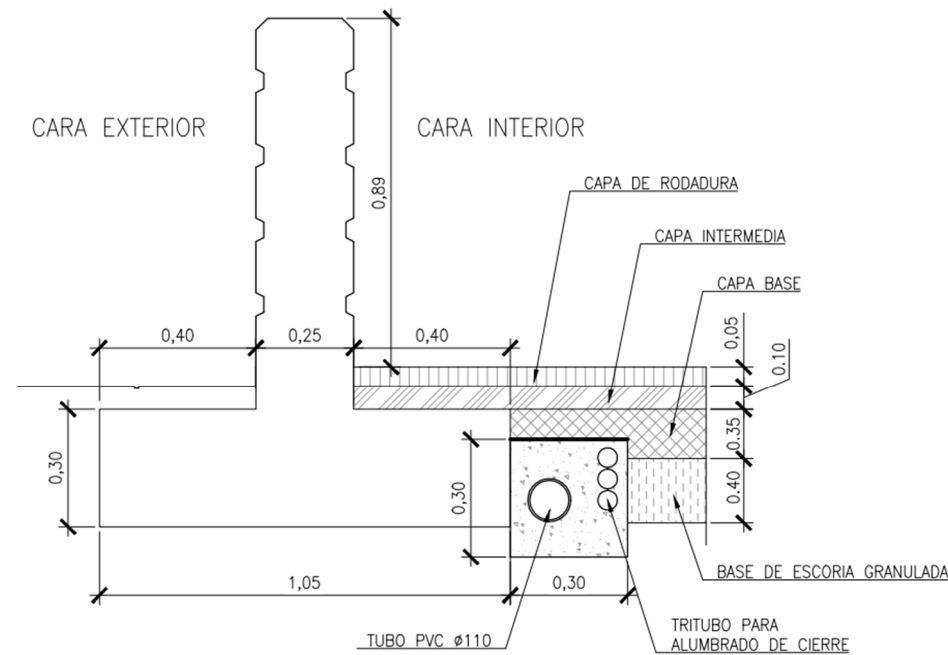
Dentro de la red de baja tensión se ha valorado la red de distribución de alumbrado a las torres de iluminación previstas a lo largo de la zona de ampliación de explanada y a las luminarias distribuidas a lo largo del nuevo tramo de cerramiento tipo puerto.

La red de baja tensión que da servicio a las nuevas torres de alumbrado se realiza a base de seis tubos circulares de PEAD de Ø160 mm.



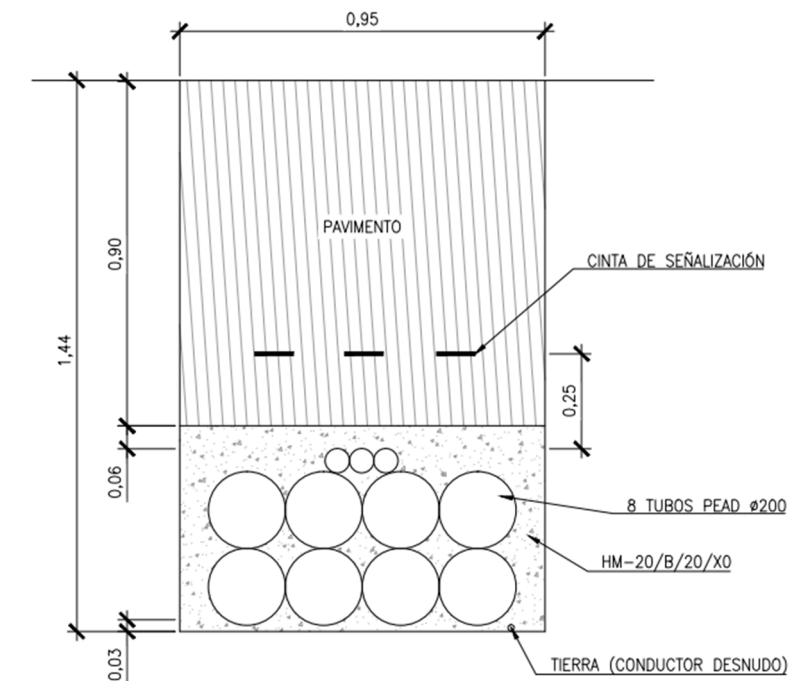
CANALIZACIÓN ELÉCTRICA B.T.

Para dar servicios a las luminarias que se colocarán a lo largo del nuevo cerramiento tipo puerto se ha previsto la ejecución de una red, que discurre adosada a la cimentación de dicho cerramiento a base de tubo de PVC de Ø110 mm y un tritubo de PE de Ø40 mm.



CANALIZACIÓN ELÉCTRICA
JUNTO AL CIERRE DEL PUERTO

Se ha incluido la canalización de red de alta tensión a lo largo de la zona 1 (oeste) en previsión de las necesidades que puedan surgir. Esta canalización, que se une a la red de alta tensión existente en la margen derecha, discurre por el lado este de la zona de ampliación localizada al oeste de la nueva variante de la carretera AS-328, paralela al nuevo cerramiento y, consta de ocho tubos circulares de PEAD de Ø200 mm y un tritubo de PE de Ø40 mm.



CANALIZACIÓN ELÉCTRICA A.T.

2.3.4.- ALUMBRADO

El alumbrado se diseña mediante la utilización de dos tipos de elementos:

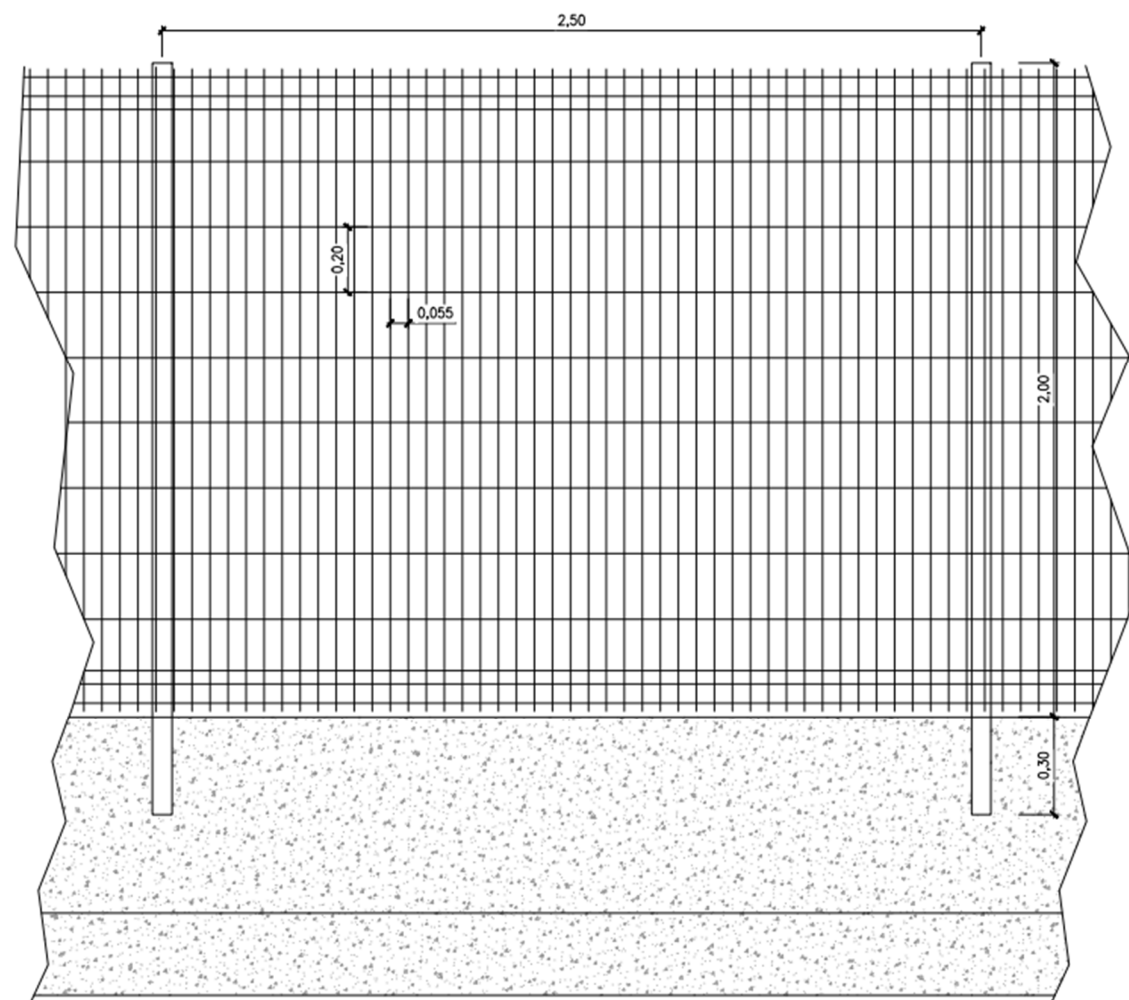
- Torres de iluminación con corona móvil de 30 m de altura racionalmente distribuidas por la explanada, para la iluminación de la zona de trabajo y almacenaje. Dentro de este anteproyecto únicamente se ejecutará la base de dichas torres.
- Luminarias colocadas sobre báculo de 4 metros para iluminar el perímetro del cierre del puerto, colocadas cada 15 metros aproximadamente. La colocación de las luminarias no se incluye dentro de este anteproyecto.

2.4.- CERRAMIENTO

Se ha previsto la ejecución de un nuevo cerramiento de la zona 1 (oeste) en su lateral este, coincidente con el lateral de la variante de la carretera AS-328, Avilés-Faro de Peñas, en el entorno

de la cantera de "El Estrellín". Este nuevo cerramiento será tipo puerto, incluyéndose en el presente anteproyecto la base de hormigón.

El cerramiento proyectado en la zona 2 (este) será un cierre de malla metálica tipo Hércules de 2,0 m de altura colocada sobre un murete de hormigón en masa de 0,6 m de altura.



DETALLE CIERRE TIPO HÉRCULES

3.- SEGURIDAD Y SALUD

Conforme a lo indicado en el Artículo 4 del Real Decreto 1627/1997, de 24 de Octubre, por el que se establecen las disposiciones mínimas de seguridad y salud de las obras de construcción, es obligatorio presentar un Estudio de Seguridad y Salud o en su defecto un Estudio Básico de Seguridad y Salud.

Conforme a dicho artículo para las obras definidas en el presente anteproyecto, será necesaria la redacción de un Estudio de Seguridad y Salud, incluyéndose en el presupuesto una estimación del importe de dicho estudio.

4.- PRODUCCIÓN Y GESTIÓN DE RESIDUOS

De acuerdo con el artículo 4 del Real Decreto 105/2008, de 1 de febrero, para las obras proyectadas se realiza una estimación de la gestión de los residuos de construcción y demolición generados en la obra.

5.- PRESUPUESTO

5.1.- PRECIOS

Los precios son los que figuran en los correspondientes Cuadros de Precios.

5.2.- RESUMEN DE PRESUPUESTO

Aplicando a las mediciones los precios del Cuadro de Precios se obtiene un Presupuesto de Ejecución Material (P.E.M.) de **ONCE MILLONES SETECIENTOS SESENTA Y CUATRO MIL TRESCIENTOS DIECISIETE EUROS con VEINTICUATRO CÉNTIMOS (11.764.317,24.-€)**.

Si al Presupuesto de Ejecución Material se le aplica el 13 % en concepto de Gastos Generales y el 6 % en concepto de Beneficio Industrial, se obtiene el Presupuesto total sin I.V.A. de **TRECE MILLONES NOVECIENTOS NOVENTA Y NUEVE MIL QUINIENTOS TREINTA Y SIETE EUROS con CINCUENTA Y UN CÉNTIMOS (13.999.537,51.-€)**.

Añadiendo a la anterior cifra el 21% de IVA, que asciende a **DOS MILLONES NOVECIENTOS TREINTA Y NUEVE MIL NOVECIENTOS DOS EUROS con OCHENTA Y OCHO CÉNTIMOS (2.939.902,88.-€)** se obtiene un Presupuesto Total con I.V.A. Incluido de **DIECISEÍS MILLONES NOVECIENTOS TREINTA Y NUEVE MIL CUATROCIENTOS CUARENTA EUROS con TREINTA Y NUEVE CÉNTIMOS (16.939.440,39.-€)**.

6.- DOCUMENTOS DEL ANTEPROYECTO

DOCUMENTO N°1.- MEMORIA

Memoria

DOCUMENTO N°2.- PLANOS

Plano n°1.- Situación y emplazamiento

Plano n°2.- Plano director

Plano n°3.- Planta general

Plano n°4.- Red de pluviales

Plano n°4.1.- Red de pluviales. Planta

Plano n°4.2.- Red de pluviales. Detalles

Plano n°5.- Red contraincendios

Plano n°5.1.- Red contraincendios. Planta

Plano n°5.2.- Red contraincendios. Detalles

Plano n°6.- Red eléctrica

Plano n°6.1.- Red eléctrica. Planta

Plano n°6.2.- Red eléctrica. Detalles

Plano n°7.- Red alumbrado

Plano n°7.1.- Red alumbrado. Planta

Plano n°7.2.- Red alumbrado. Detalles

Plano n°8.- Cerramientos. Detalles

DOCUMENTO N°3.- PRESUPUESTO

Mediciones

Cuadro de Precios Unitarios

Cuadro de Precios Descompuestos

Presupuesto

7.- CONCLUSIÓN

Dado que el Anteproyecto está redactado de acuerdo con la normativa técnica y reglamentaria vigente y cumple los objetivos mencionados en el apartado 1, se considera que queda analizada la estructura prevista con el alcance requerido.

Oviedo, mayo de 2023

El I.C.C.P. Autor del Anteproyecto



NOEGA INGENIEROS, S.L.
c/ Marqués de San Juan, 9 Bajo
33001 OVIEDO (Asturias)
CIF. B - 33467051

D. Emilio J. del Bosque Martín

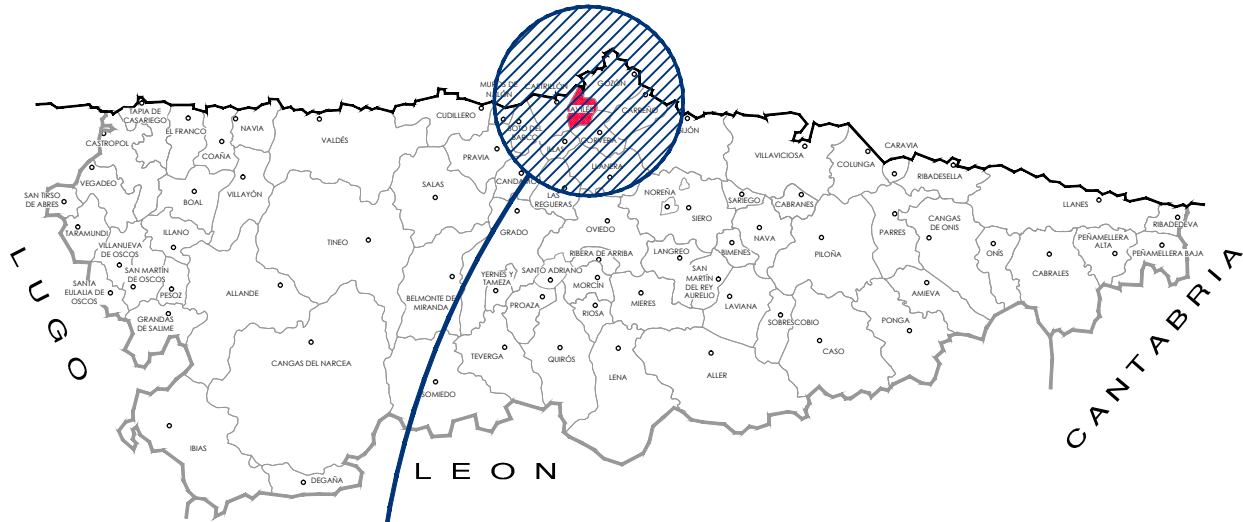
DOCUMENTO N°2:

PLANOS

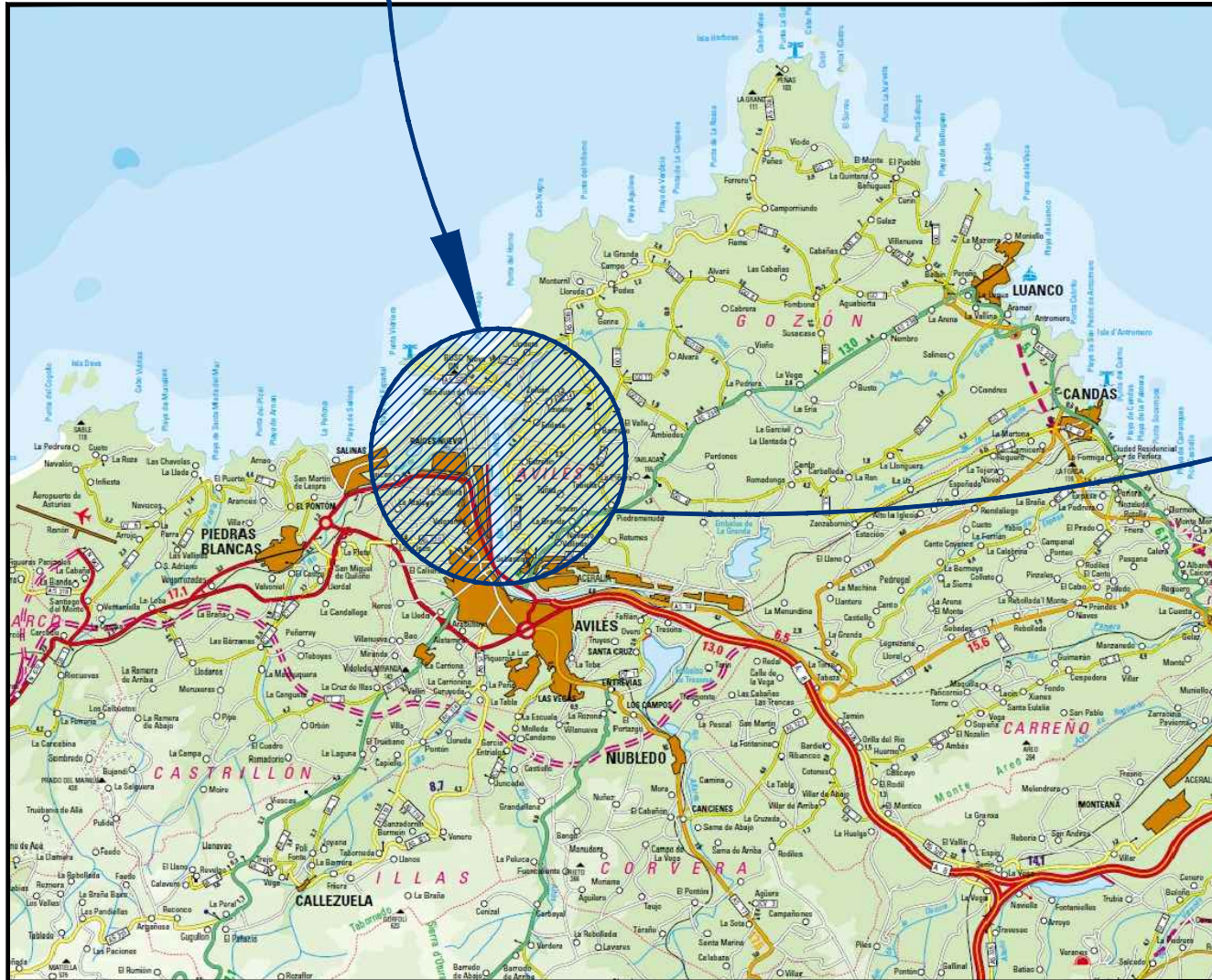
ÍNDICE

DOCUMENTO N°2.-PLANOS

- Plano n°1.- Situación y emplazamiento
- Plano n°2.- Plano director
- Plano n°3.- Planta general
- Plano n°4.- Red de pluviales
 - Plano n°4.1.- Red de pluviales. Planta
 - Plano n°4.2.- Red de pluviales. Detalles
- Plano n°5.- Red contraincendios
 - Plano n°5.1.- Red contraincendios. Planta
 - Plano n°5.2.- Red contraincendios. Detalles
- Plano n°6.- Red eléctrica
 - Plano n°6.1.- Red eléctrica. Planta
 - Plano n°6.2.- Red eléctrica. Detalles
- Plano n°7.- Red alumbrado
 - Plano n°7.1.- Red alumbrado. Planta
 - Plano n°7.2.- Red alumbrado. Detalles
- Plano n°8.- Cerramientos. Detalles



SITUACIÓN



EMPLAZAMIENTO



FICHERO: 22577F0100-0_SITUACIÓN Y EMPLAZAMIENTO.DWG MODIFICADO: 08/05/2023 14:19:19

	<p>TÍTULO</p> <p>ANTEPROYECTO DE AMPLIACIÓN DE EXPLANADA EN LA MARGEN DERECHA DEL PUERTO DE AVILÉS</p>	<p>EMPRESA CONSULTORA</p>	<p>AUTOR DEL PROYECTO</p> <p>EMILIO J. DEL BOSQUE MARTÍN INGENIERO DE CAMINOS, CANALES Y PUERTOS</p>	<p>ESCALAS</p> <p>S/E</p> <p>ORIGINAL DIN-A1 GRÁFICAS</p>	<p>DESIGNACIÓN DEL PLANO</p> <p>SITUACIÓN Y EMPLAZAMIENTO</p>	<p>REFERENCIA</p> <p>P22577</p> <p>FECHA</p> <p>MAYO 2023</p>	<p>Nº PLANO</p> <p>1</p> <p>HOJA 1 DE 1</p>
--	--	---------------------------	--	---	---	---	---



FICHERO: 22577F0200-0_PLANO DIRECTOR.DWG MODIFICADO: 08/05/2023 14:15:25



TITULO

ANTEPROYECTO DE AMPLIACIÓN DE EXPLANADA
EN LA MARGEN DERECHA DEL PUERTO DE AVILÉS

EMPRESA CONSULTORA



AUTOR DEL PROYECTO

Emilio J. del Bosque Martín
EMILIO J. DEL BOSQUE MARTÍN
INGENIERO DE CAMPOS, CANALES Y PUERTOS

ESCALAS

1:7500

ORIGINAL DIN-A1 GRÁFICAS



DESIGNACIÓN DEL PLANO

PLANO DIRECTOR

REFERENCIA

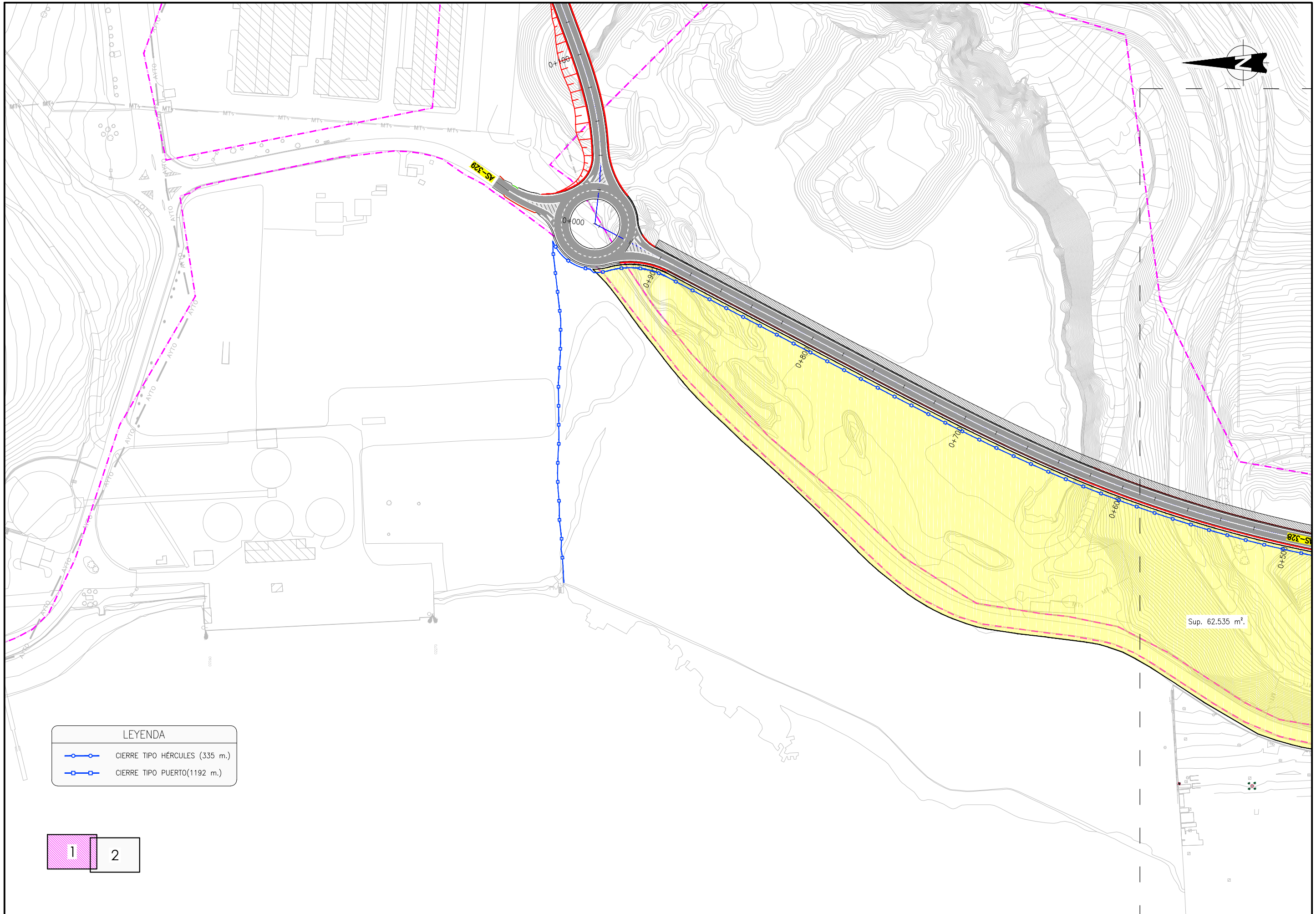
P22577

FECHA
MAYO 2023

Nº PLANO

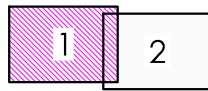
2

HOJA 1 DE 1

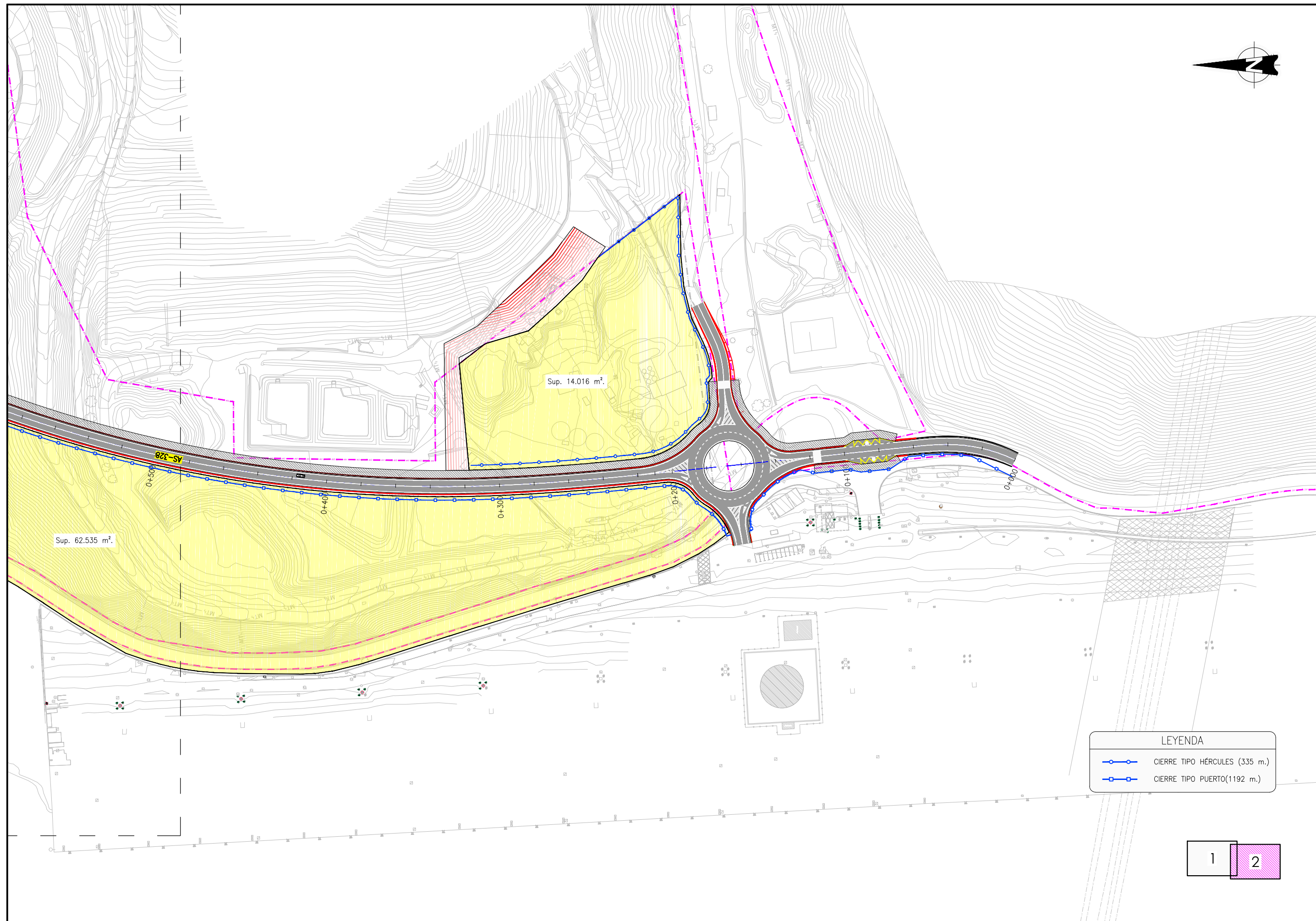
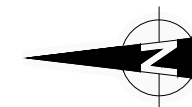


Sup. 62.535 m².

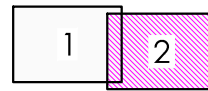
LEYENDA	
	CIERRE TIPO HÉRCULES (335 m.)
	CIERRE TIPO PUERTO (1192 m.)



FICHERO: 22577P0300-0_PLANTA_GENERAL.DWG MODIFICADO: 08/05/2023 14:10:24



LEYENDA	
	CIERRE TIPO HÉRCULES (335 m.)
	CIERRE TIPO PUERTO(1192 m.)



FICHERO: 22577P0300-0_PLANTA_GENERAL.DWG MODIFICADO: 08/05/2023 14:10:24



TITULO
ANTEPROYECTO DE AMPLIACIÓN DE EXPLANADA
EN LA MARGEN DERECHA DEL PUERTO DE AVILÉS

EMPRESA CONSULTORA
 NOEGA
ingenieros, s.l.

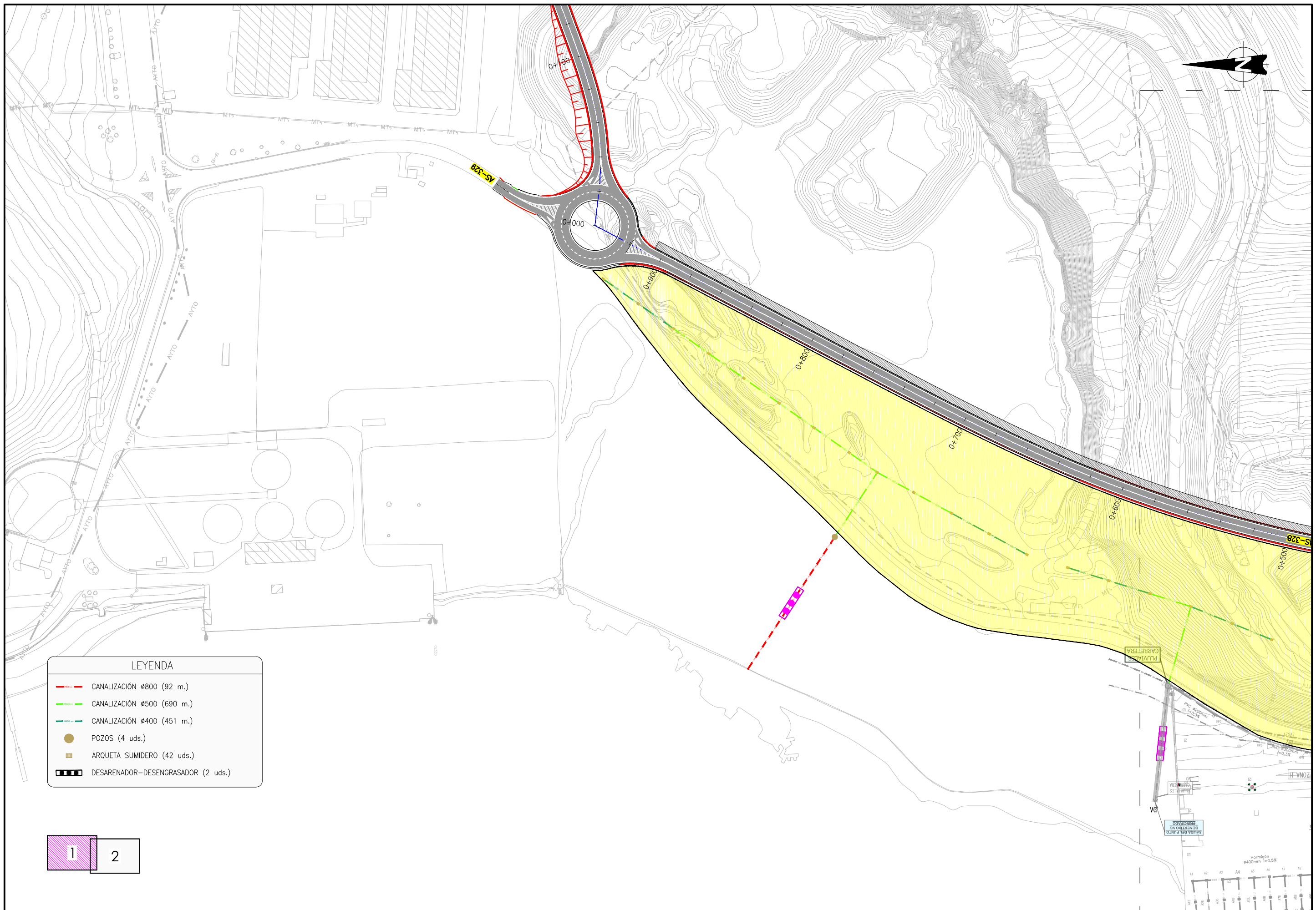
AUTOR DEL PROYECTO

EMILIO J. DEL BOSQUE MARTÍN
INGENIERO DE CAMPOS, CANALES Y PUERTOS

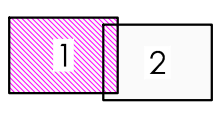
ESCALAS
1:1000
ORIGINAL DIN-A1 | GRÁFICAS

DESIGNACIÓN DEL PLANO
PLANTA GENERAL

REFERENCIA P22577	Nº PLANO 3
FECHA MAYO 2023	HOJA 2 DE 2



LEYENDA	
	CANALIZACIÓN Ø800 (92 m.)
	CANALIZACIÓN Ø500 (690 m.)
	CANALIZACIÓN Ø400 (451 m.)
	POZOS (4 uds.)
	ARQUETA SUMIDERO (42 uds.)
	DESARENADOR-DEENGRASADOR (2 uds.)



FICHERO: 22577P(04)1-0_RED PLUVIALES.DWG MODIFICADO: 08/05/2023 14:08:39



TITULO
 ANTEPROYECTO DE AMPLIACIÓN DE EXPLANADA
 EN LA MARGEN DERECHA DEL PUERTO DE AVILÉS



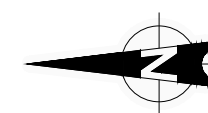
AUTOR DEL PROYECTO

 DR. EMILIO J. DEL BOSQUE MARTÍN
 INGENIERO DE CAMPOS, CANALES Y PUERTOS

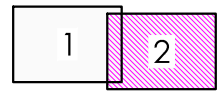
ESCALAS
 1:1000
 ORIGINAL DIN-A1 | GRÁFICAS

DESIGNACIÓN DEL PLANO
 SERVICIOS AFECTADOS
 RED DE PLUVIALES

REFERENCIA P22577	Nº PLANO 4.1
FECHA MAYO 2023	HOJA 1 DE 2



LEYENDA	
	CANALIZACIÓN ø800 (92 m.)
	CANALIZACIÓN ø500 (690 m.)
	CANALIZACIÓN ø400 (451 m.)
	POZOS (4 uds.)
	ARQUETA SUMIDERO (42 uds.)
	DESARENADOR-DESENGRASADOR (2 uds.)



FICHERO: 22577FI0401-0_RED PLUVIALES.DWG MODIFICADO: 06/05/2023 14:08:39



TITULO
**ANTEPROYECTO DE AMPLIACIÓN DE EXPLANADA
 EN LA MARGEN DERECHA DEL PUERTO DE AVILÉS**

EMPRESA CONSULTORA

NOEGA
 ingenieros, s.l.

AUTOR DEL PROYECTO

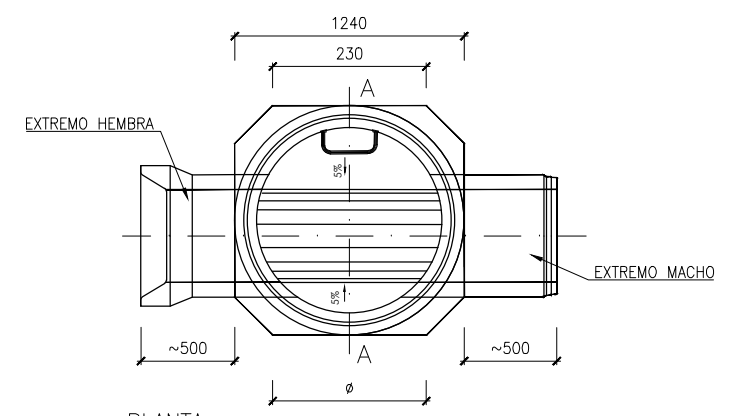
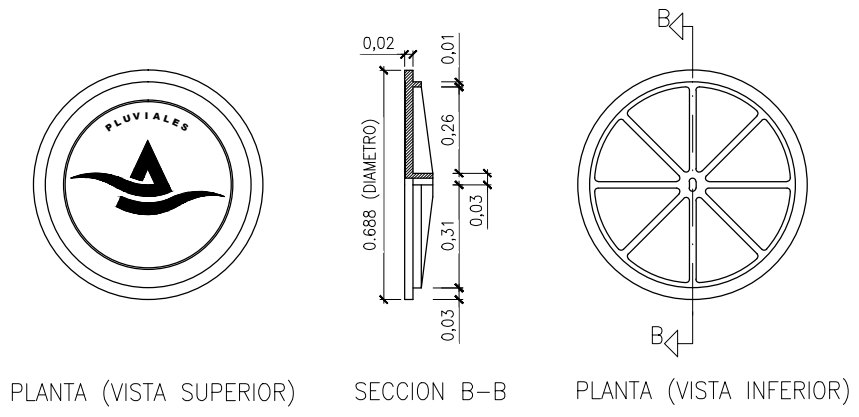
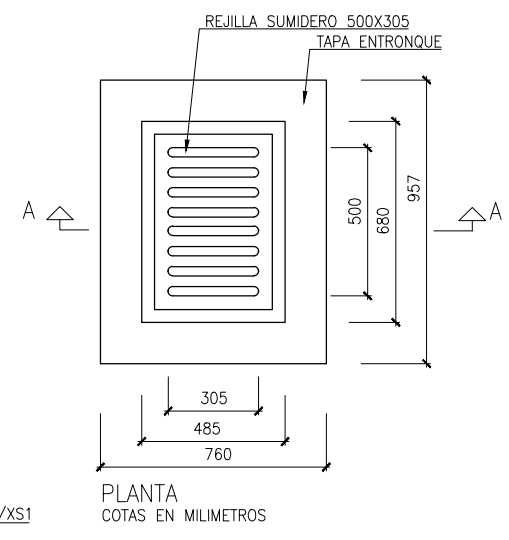
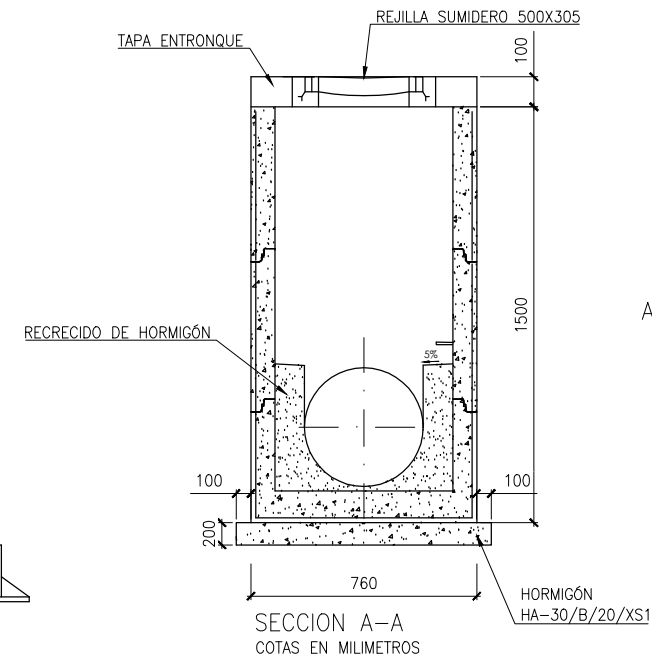
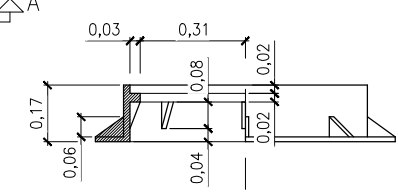
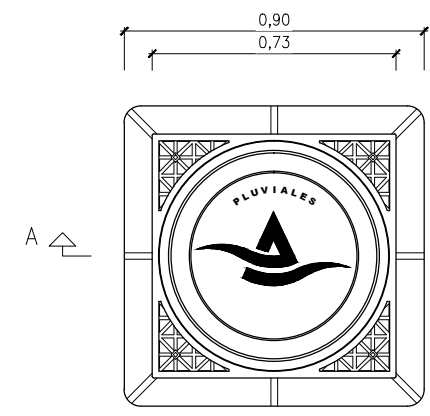
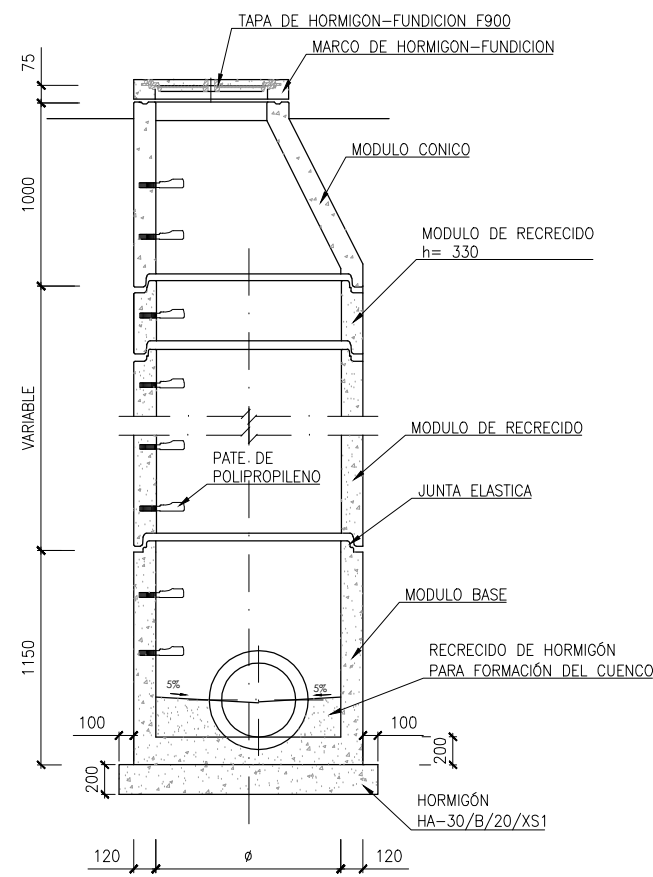
 EMILIO J. DEL BOSQUE MARTÍN
 INGENIERO DE CAMPOS, CANALES Y PUERTOS

ESCALAS
 1:1000

 ORIGINAL DIN-A1 GRÁFICAS

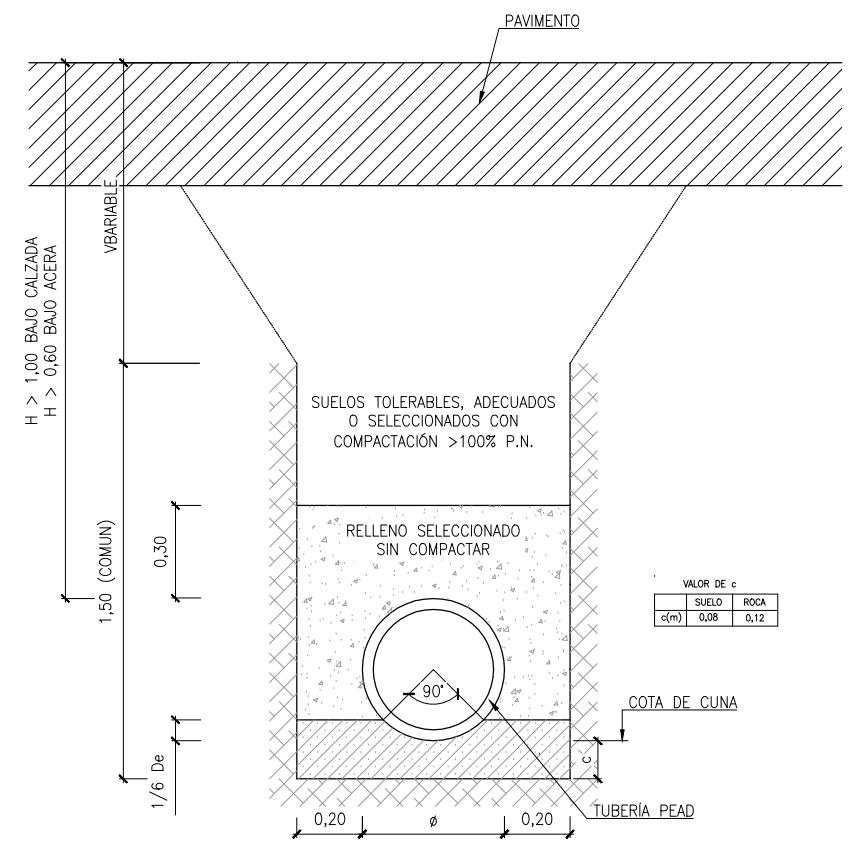
DESIGNACIÓN DEL PLANO
**SERVICIOS AFECTADOS
 RED DE PLUVIALES**

REFERENCIA P22577	Nº PLANO 4.1
FECHA MAYO 2023	HOJA 2 DE 2



NOTA: LA ORIENTACION DE LOS EXTREMOS DE ENTRONQUE SE DEFINIRA SOBRE PEDIDO EN OBRA

POZO DE REGISTRO PARA COLECTORES
PEAD Ø400/Ø500/Ø800



FICHERO: 22577FI0402-0_RED PLUVIALES.DWG MODIFICADO: 08/05/2023 16:23:09



TITULO
ANTEPROYECTO DE AMPLIACIÓN DE EXPLANADA EN LA MARGEN DERECHA DEL PUERTO DE AVILÉS



AUTOR DEL PROYECTO
ING. EMILIO J. DEL BOSQUE MARTÍN
INGENIERO DE CAMPOS, CANALES Y PUERTOS

ESCALAS
S/E
ORIGINAL DIN-A1 | GRÁFICAS

DESIGNACIÓN DEL PLANO
RED DE PLUVIALES
DETALLES

REFERENCIA
P22577
FECHA
MAYO 2023

Nº PLANO
4.2
HOJA 1 DE 1

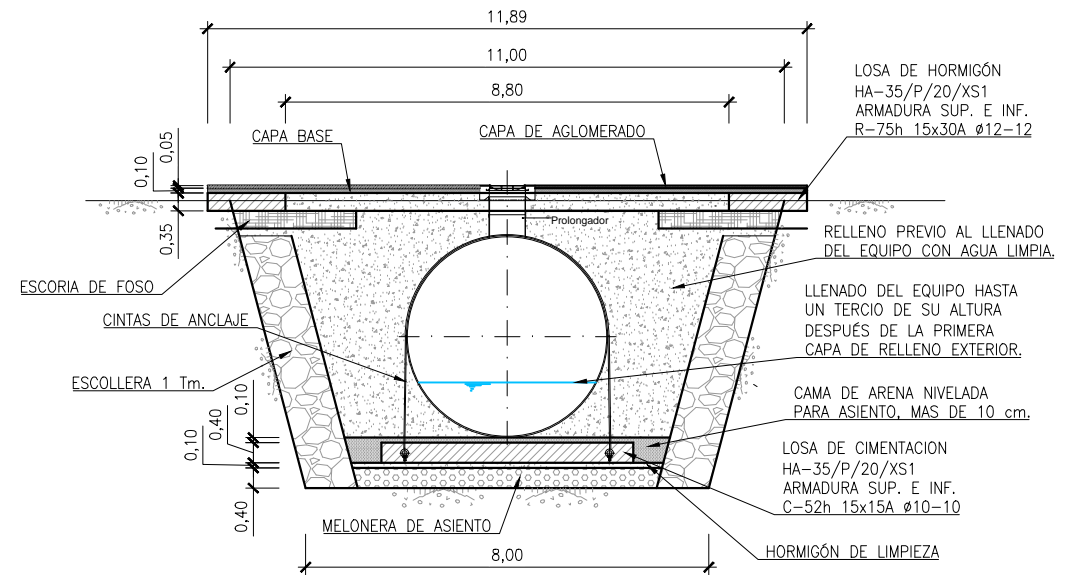
DESARENADOR-DESENGRASADOR
ESCALA 1:75. COTAS EN m.

DESENGRASADOR-DESARENADOR

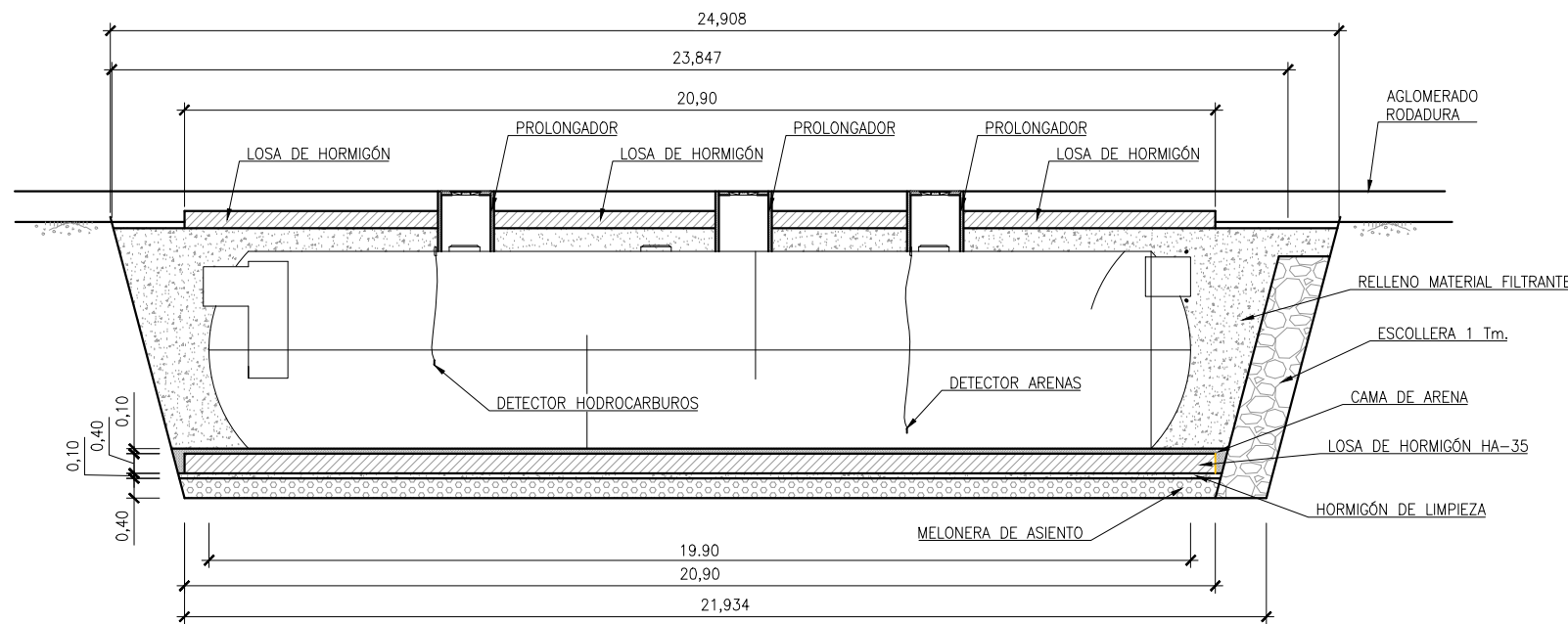
- Tipo de equipo: desengrasador-desarenador enterrado para eliminar sustancias por diferencia de densidad
- Caudal a tratar 2,50 m³/s
- Tubería de entrada 800 mm
- Cantidad de unidades: 2 (una para cada sub-red)
- Modelo: CHC-DEC, marca Salher, construido en poliéster reforzado con fibra de vidrio (o similar)
- Norma UNE 53-361-90 "PARA DEPÓSITOS ENTERRADOS DE PLÁSTICO REFORZADO CON FIBRA DE VIDRIO"
- Volumen 240.000 l
- Diámetro: 4.000 mm
- Longitud: 19.900 mm
- El equipo irá dotado de 3 COMPARTIMENTOS, SEPARADOS POR CAMPANAS DEFLECTORAS, con bocas de registro superior de 620 mm para retirada de sustancias pesadas.
- El equipo irá dotado de:
 - * Alarma de detección del nivel de lodos
 - ALARMA DE NIVEL SAND-SET 1000 (o similar)
- Equipo de detección de nivel de arenas o sólidos para instalación en depósitos, con rango de temperaturas de trabajo 0 - 60°C. El equipo consta de:
 - Sonda de nivel de detección de arenas o sólidos, regulable en altura, con funcionamiento por ultrasonido, fabricado en AISI 316, grado de protección IP68, de dimensiones 265 x 320 mm de altura, de montaje suspendido en depósito por cableado con conexión de salida R 3/4" y 1,4 Kg de peso.

- Caja de conexión, para instalación en interior de boca de registro de depósito y sujeción de sonda de detección. Grado de protección IP67.
- Unidad de control de dimensiones 175 x 125 x 75 mm en PVC con grado de protección IP65, dotada de alarma acústica y visual con reles de salida, alimentación 230 V 50 Hz
- Cableado resistente a aceites con sección de 3 x 0,5 mm², de longitud standart 5 m y máxima de 150 m.
- * Alarma de detección del nivel de hidrocarburos
- Equipo de detección del nivel de hidrocarburos o aceites para instalación en depósitos, con rango de temperaturas de trabajo: (-20 - 40°C).
- El equipo consta de:
 - Sonda de nivel de detección de hidrocarburos o aceites SET DM3, con funcionamiento por principio de conductividad, fabricado en AISI 316 y PVC, grado de protección IP68, de dimensiones f 25 x 214 mm, voltaje aprox. 12 VDC desde la unidad de control. Cable resistente al aceite de sección 3 x 0,5 mm², longitud estándar 5 m., de montaje en depósito por cableado con conexión de salida R 1/2" y 1,4 Kg de peso.
 - Caja de conexión LJB2, que permite la prolongación del cable en atmósferas potencialmente explosivas, para instalación dentro del separador (boca de registro de depósito) y sujeción de sonda de detección. Grado de protección IP67.
 - Unidad de control OIL SET 1000 (o similar) de dimensiones 175 mm x 125 mm x 75 mm (L x H x A), fabricado en Policarbonato, con grado de protección IP65, dotada de alarma acústica y visual, 2 salidas de rele libres de potencial 250 V, 5 A, 100 VA, 230CVAC ±10% 50/60Hz.
- PARA LA MANIPULACION, ALMACENAMIENTO E INSTALACIÓN DE EQUIPOS SE DEBERÁN SEGUIR LAS INSTRUCCIONES DEL FABRICANTE

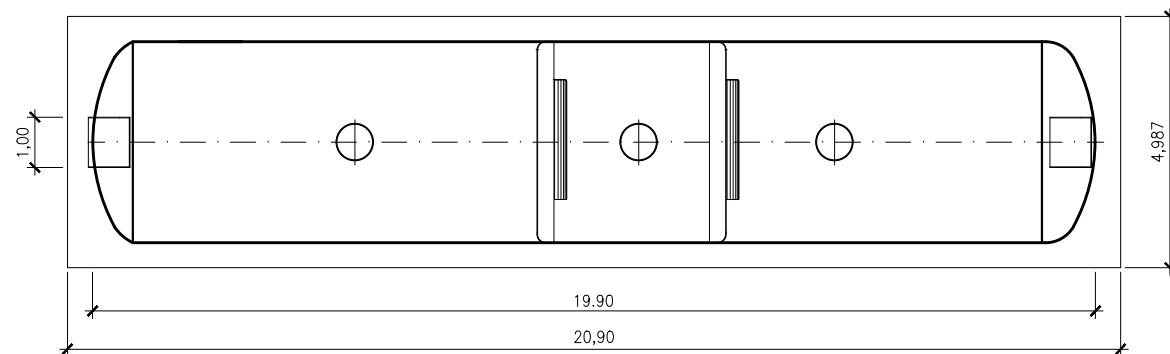
SECCION TRANSVERSAL



SECCION LONGITUDINAL



PLANTA



CUADRO DE CARACTERÍSTICAS SEGÚN C.E.

MATERIALES, NIVEL DE CONTROL Y COEFICIENTES DE SEGURIDAD:

DESCRIPCIÓN	ELEMENTO	TIPIFICACIÓN	COEFICIENTE PARCIAL DE SEGURIDAD			
			Yc	Ys	Yg	Yq
HORMIGÓN	EN ZAPATAS Y ALZADOS	HA-35/B/20/XS1	1.50			
ACERO ARMAR	TODOS	B 500 S		1.15		
EJECUCIÓN	TODOS	NIVEL DE CONTROL NORMAL			1.50	1.60

NOTA: EL HORMIGÓN DE LIMPIEZA SERÁ DEL TIPO HL-150/B/20

RECUBRIMIENTOS (SEGÚN ART. 43.4.1):

DESCRIPCIÓN	CLASE DE EXPOSICIÓN	RECUBRIMIENTO NOMINAL
TODOS	XS1	45 mm

DISPOSICIÓN DE SEPARADORES (ART. 49.8.2):

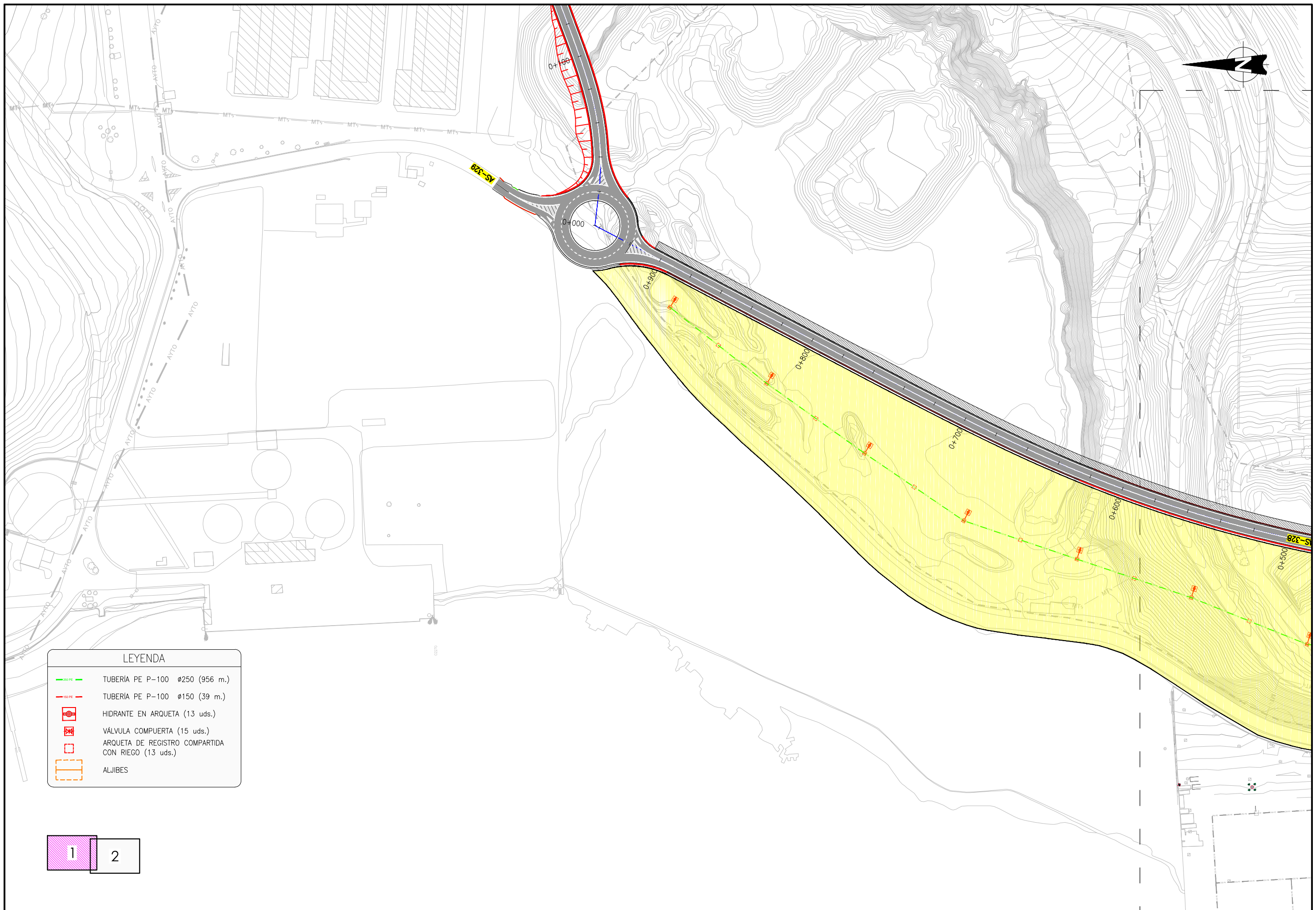
ELEMENTO	COLOCACIÓN	DISTANCIA MÁXIMA
EN ZAPATAS Y ALZADOS	EN GENERAL	100cm

NOTA: ø ES EL DIÁMETRO DE LA ARMADURA A LA QUE SE ACOPLA EL SEPARADOR

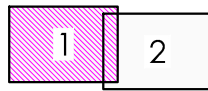
TABLA DE LONGITUDES DE SOLAPE Y ANLAJE.

HA-30	ANLAJE (Lb) (cm)		SOLAPE (Ls) (cm)		HA-30	ANLAJE (Lb) (cm)		SOLAPE (Ls) (cm)	
	Lb I	Lb II	Ls I	Ls II		ø	Lb I	Lb II	Ls I
ø	15	25	30	50	ø	40	60	80	120
6	20	30	40	60	16	50	75	100	150
8	25	40	50	80	20	75	105	150	210
10	30	45	60	90	25	125	175	250	350
12					32				

EL SUBINDICE I Y II EN LAS LONGITUDES DE SOLAPE Y ANLAJE DE LA TABLA SE REFIERE A LA POSICIÓN DE LA BARRA, A ANCLAR O SOLAPAR, EN LA PIEZA RESPECTO A LA DIRECCIÓN DEL HORMIGONADO.



LEYENDA	
	TUBERIA PE P-100 Ø250 (956 m.)
	TUBERIA PE P-100 Ø150 (39 m.)
	HIDRANTE EN ARQUETA (13 uds.)
	VÁLVULA COMPUERTA (15 uds.)
	ARQUETA DE REGISTRO COMPARTIDA CON RIEGO (13 uds.)
	ALJIBES



FICHERO: 22577FIG501-0_RED CONTRAINCENDIOS.DWG MODIFICADO: 08/05/2023 14:03:23



TITULO
 ANTEPROYECTO DE AMPLIACIÓN DE EXPLANADA
 EN LA MARGEN DERECHA DEL PUERTO DE AVILÉS

EMPRESA CONSULTORA
NOEGA
 ingenieros, s.l.

AUTOR DEL PROYECTO

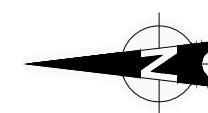
 DR. EMILIO J. DEL BOSQUE MARTÍN
 INGENIERO DE CAMPOS, CANALES Y PUERTOS

ESCALAS
 1:1000

 ORIGINAL DIN-A1 | GRÁFICAS

DESIGNACIÓN DEL PLANO
 SERVICIOS AFECTADOS
 RED CONTRAINCENDIOS

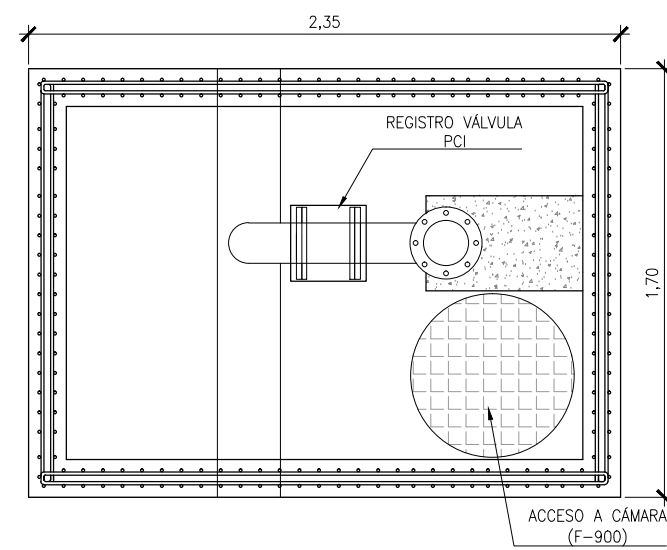
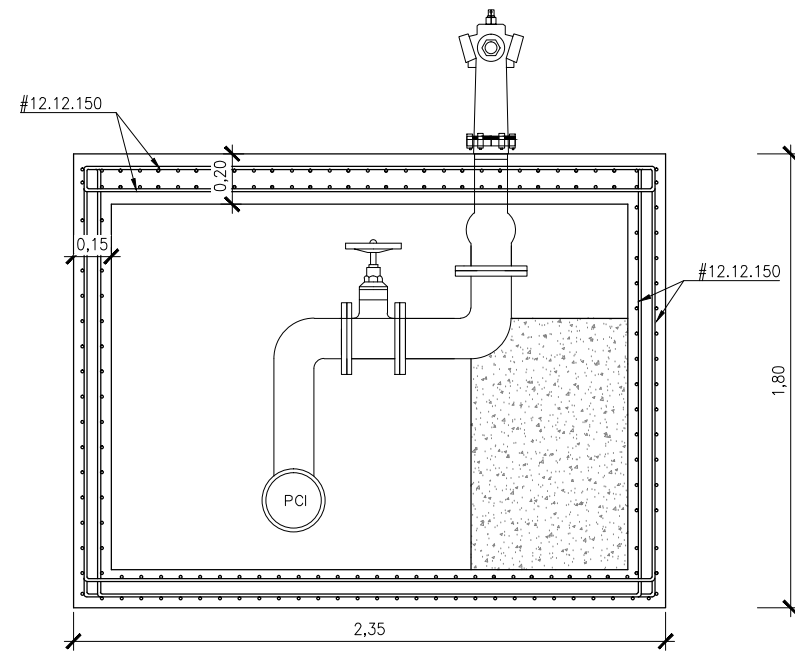
REFERENCIA P22577	Nº PLANO 5.1
FECHA MAYO 2023	HOJA 1 DE 2



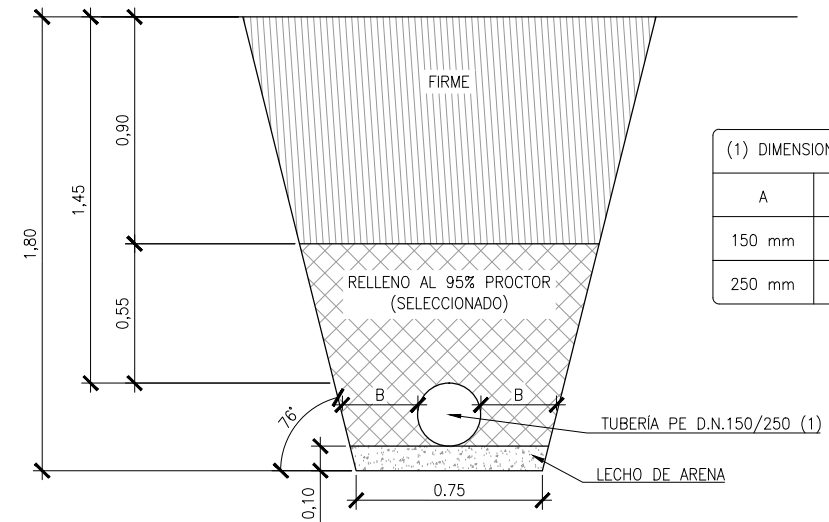
LEYENDA	
	TUBERÍA PE P-100 Ø250 (956 m.)
	TUBERÍA PE P-100 Ø150 (39 m.)
	HIDRANTE EN ARQUETA (13 uds.)
	VÁLVULA COMPUERTA (15 uds.)
	ARQUETA DE REGISTRO COMPARTIDA CON RIEGO (13 uds.)
	ALJIBES

1 2

FICHERO: 22577PIG501-0_RED_CONTRAINCENDIOS.DWG MODIFICADO: 08/05/2023 14:03:23



ARQUETA PARA HIDRANTE
ESCALA 1:15. COTAS EN m.



(1) DIMENSIONES ZANJA	
A	B
150 mm	0,35 m
250 mm	0,30 m

SECCIÓN TIPO ZANJA
RED CONTRAINCENDIOS
ESCALA 1:15. COTAS EN m.

FICHERO: 22577FUG02_0_RED_CONTRAINCENDIOS.DWG MODIFICADO: 08/05/2023 14:01:31



TÍTULO
ANTEPROYECTO DE AMPLIACIÓN DE EXPLANADA
EN LA MARGEN DERECHA DEL PUERTO DE AVILÉS

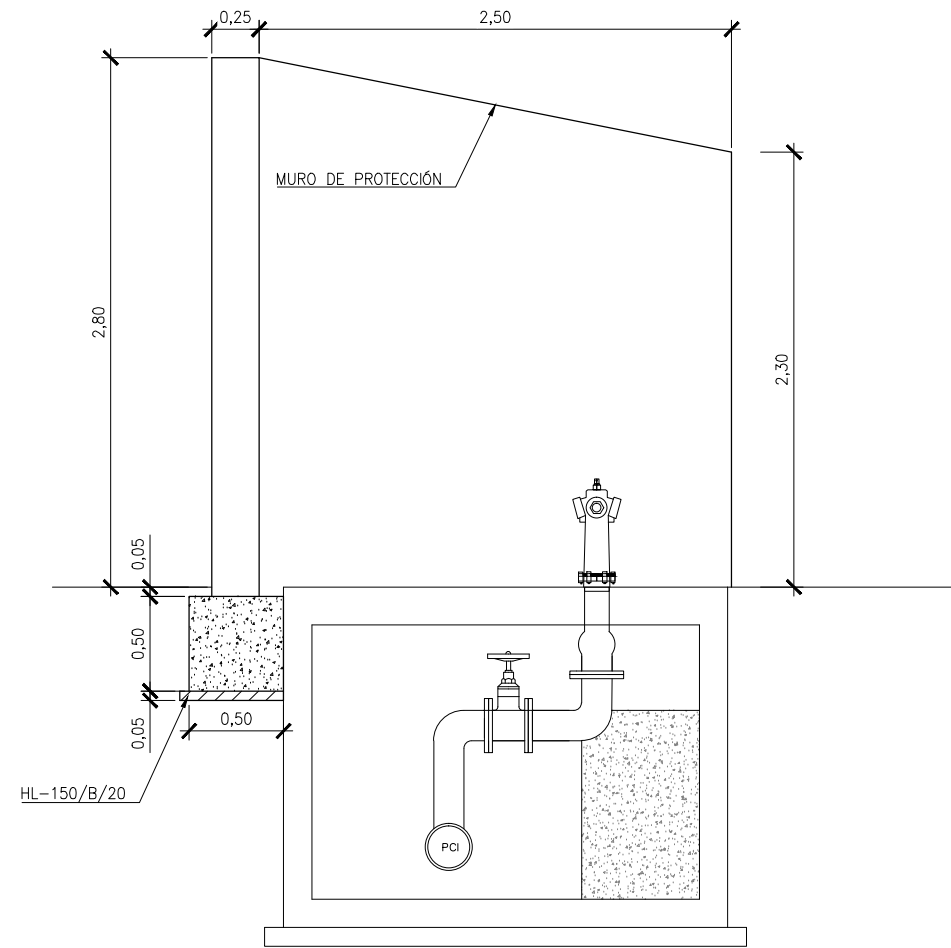


AUTOR DEL PROYECTO
[Signature]
D. EMILIO J. DEL BOSQUE MARTÍN
INGENIERO DE CAMPOS, CANALES Y PUERTOS

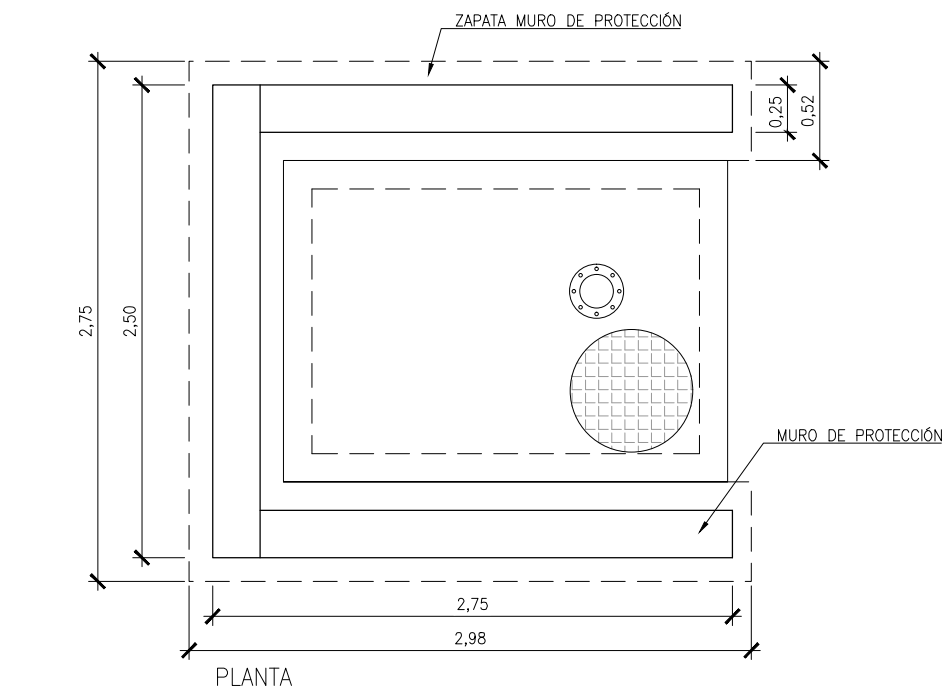
ESCALAS
1:15
ORIGINAL DIN-A1 GRÁFICAS

DESIGNACIÓN DEL PLANO
RED CONTRAINCENDIOS
DETALLES

REFERENCIA P22577	Nº PLANO 5.2
FECHA MAYO 2023	HOJA 1 DE 2

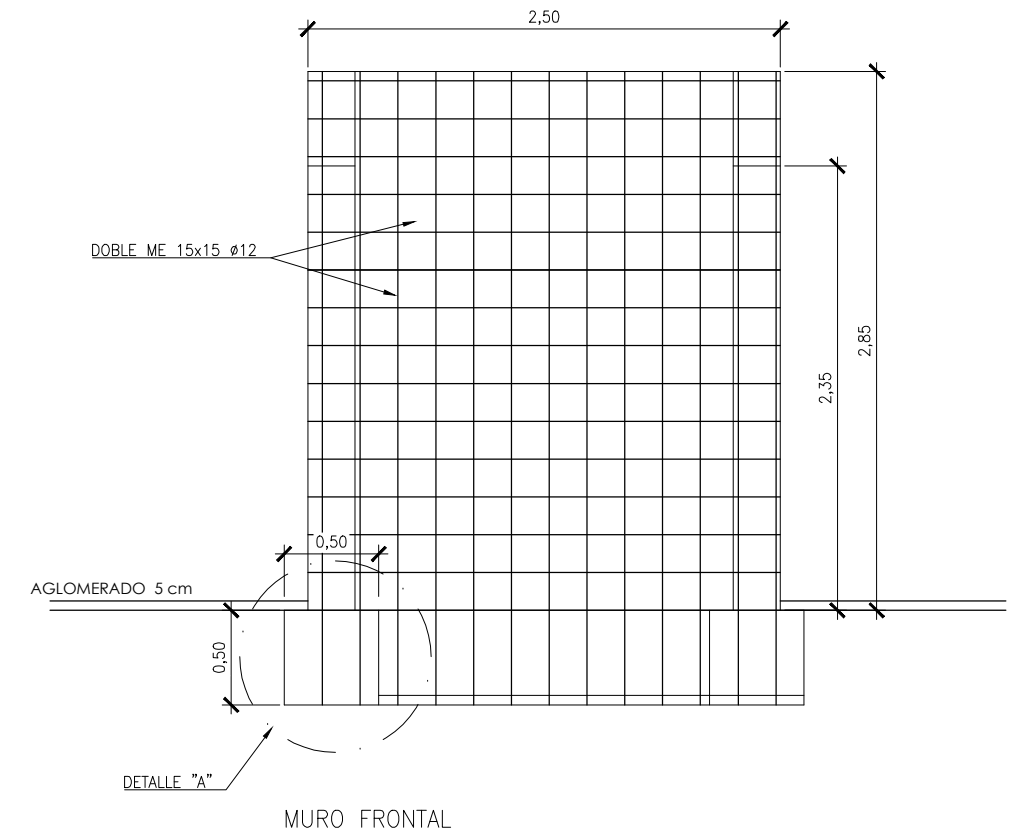


ALZADO

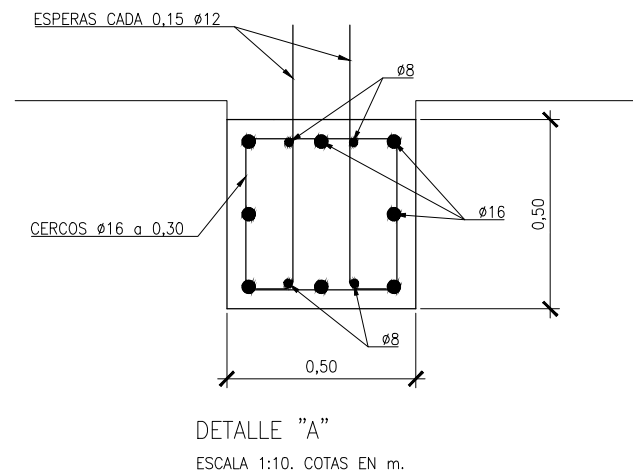


PLANTA

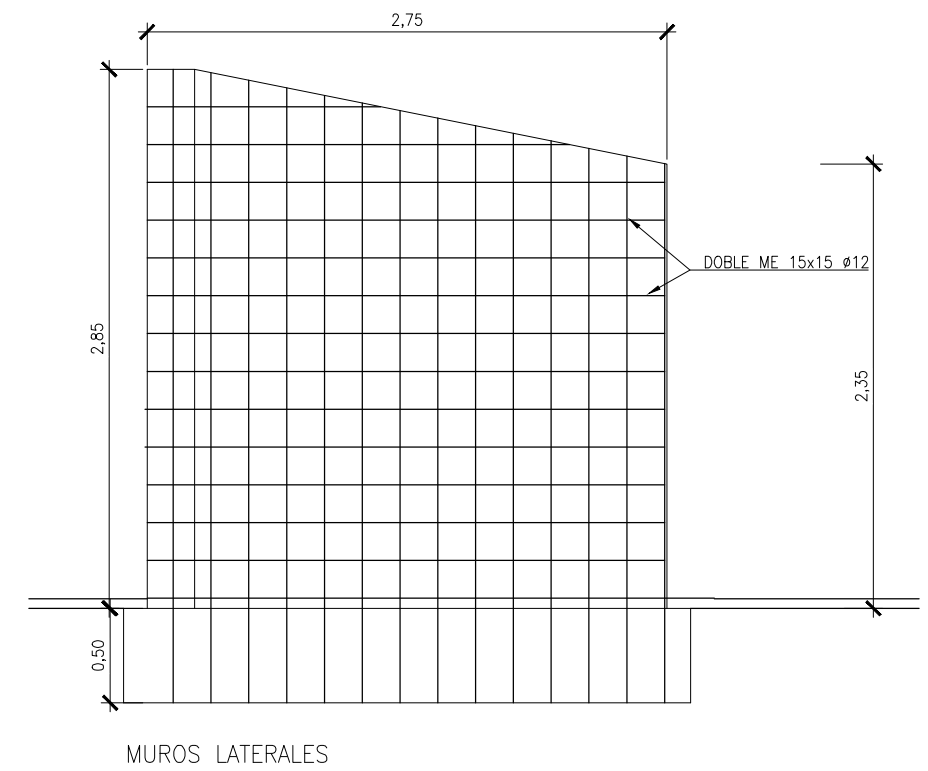
MURO PROTECCIÓN HIDRANTE
ESCALA 1:20. COTAS EN m.



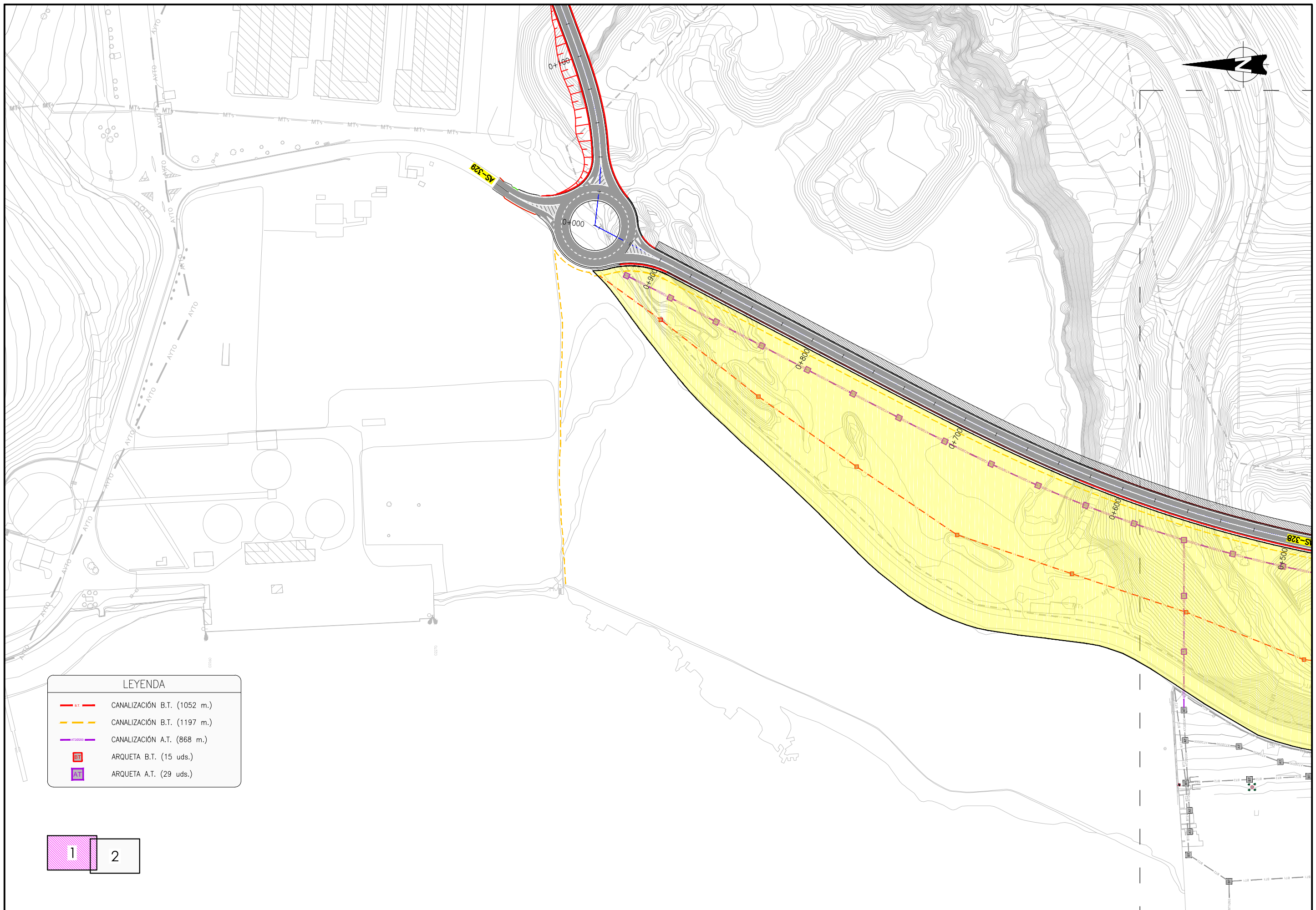
MURO FRONTAL



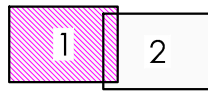
DETALLE "A"
ESCALA 1:10. COTAS EN m.



MUROS LATERALES



LEYENDA	
	CANALIZACIÓN B.T. (1052 m.)
	CANALIZACIÓN B.T. (1197 m.)
	CANALIZACIÓN A.T. (868 m.)
	ARQUETA B.T. (15 uds.)
	ARQUETA A.T. (29 uds.)



FICHERO: 22577P(06)1-0_RED ELÉCTRICA.DWG MODIFICADO: 08/05/2023 16:07:24



TÍTULO
 ANTEPROYECTO DE AMPLIACIÓN DE EXPLANADA
 EN LA MARGEN DERECHA DEL PUERTO DE AVILÉS

EMPRESA CONSULTORA

NOEGA
 ingenieros, s.l.

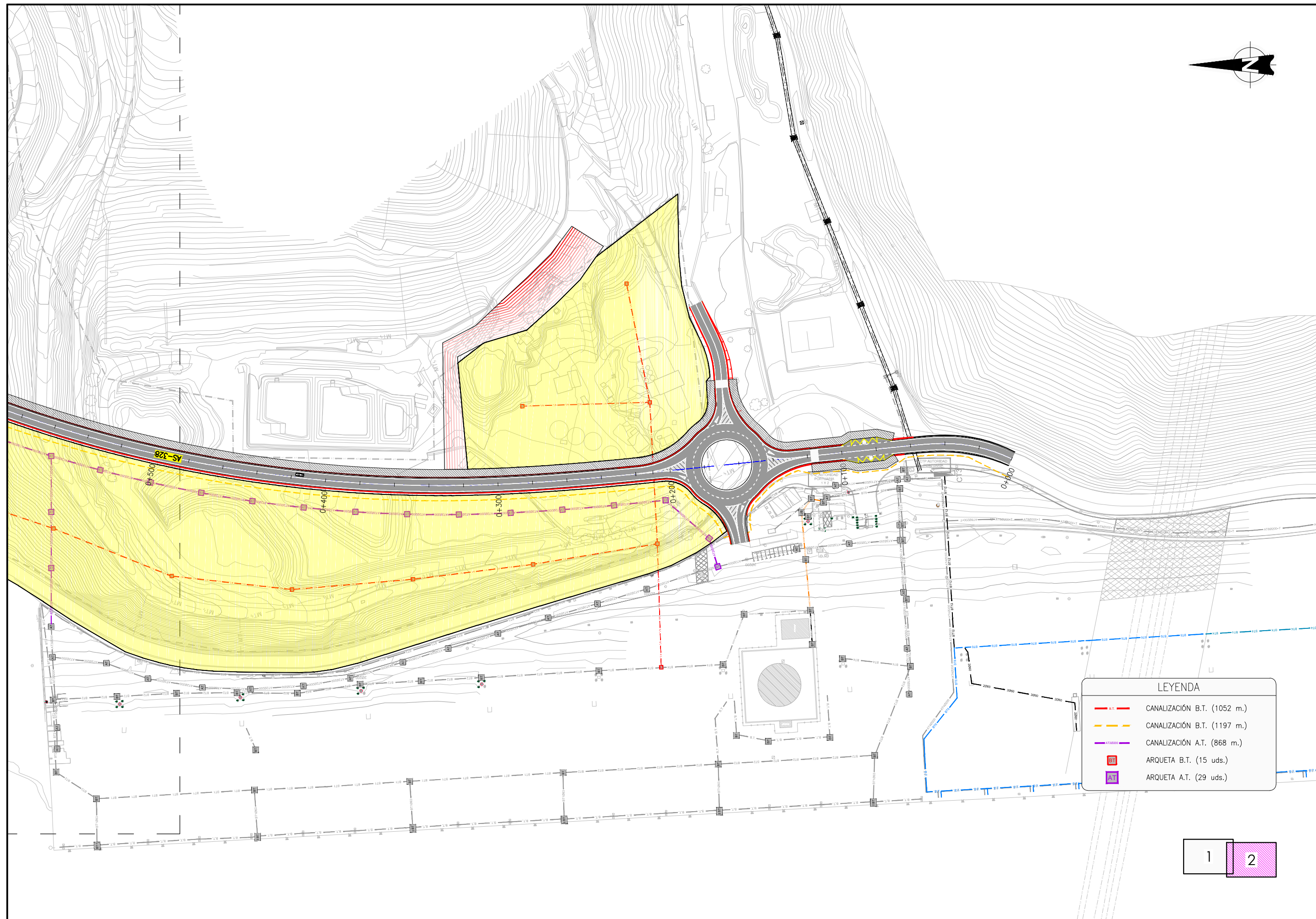
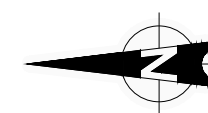
AUTOR DEL PROYECTO

 DR. EMILIO J. DEL BOSQUE MARTÍN
 INGENIERO DE CAMPOS, CANALES Y PUERTOS

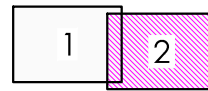
ESCALAS
 1:1000
 ORIGINAL DIN-A1 | GRÁFICAS

DESIGNACIÓN DEL PLANO
 RED ELÉCTRICA
 PLANTA

REFERENCIA P22577	Nº PLANO 6.1
FECHA MAYO 2023	HOJA 1 DE 2



LEYENDA	
	CANALIZACIÓN B.T. (1052 m.)
	CANALIZACIÓN B.T. (1197 m.)
	CANALIZACIÓN A.T. (868 m.)
	ARQUETA B.T. (15 uds.)
	ARQUETA A.T. (29 uds.)



FICHERO: 22577P(06)1-0_RED ELÉCTRICA.DWG MODIFICADO: 08/05/2023 16:07:24



TÍTULO
 ANTEPROYECTO DE AMPLIACIÓN DE EXPLANADA
 EN LA MARGEN DERECHA DEL PUERTO DE AVILÉS

EMPRESA CONSULTORA
NOEGA
 ingenieros, s.l.

AUTOR DEL PROYECTO

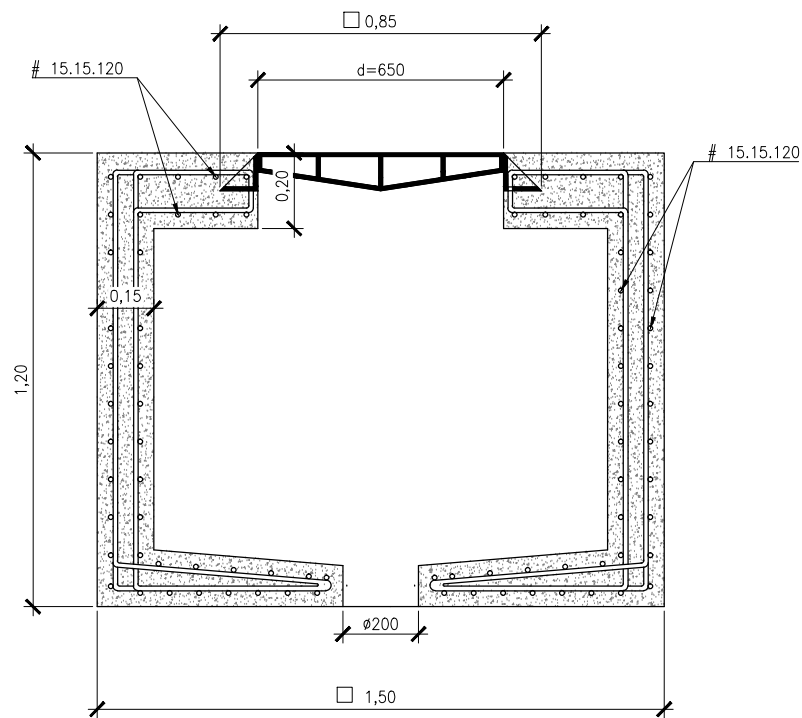
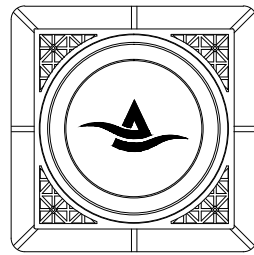
 EMILIO J. DEL BOSQUE MARTÍN
 INGENIERO DE CAMPOS, CANALES Y PUERTOS

ESCALAS
 1:1000

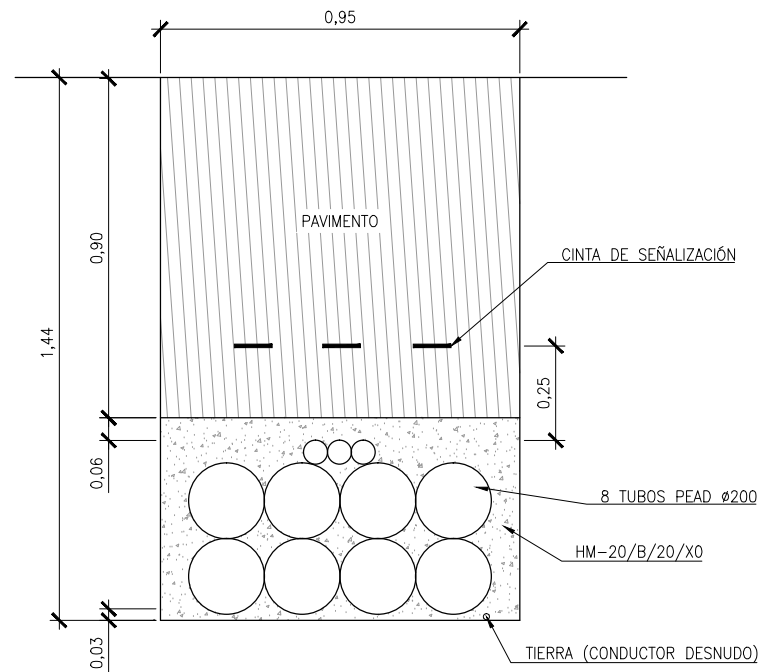
 ORIGINAL DIN-A1 | GRÁFICAS

DESIGNACIÓN DEL PLANO
 RED ELÉCTRICA
 PLANTA

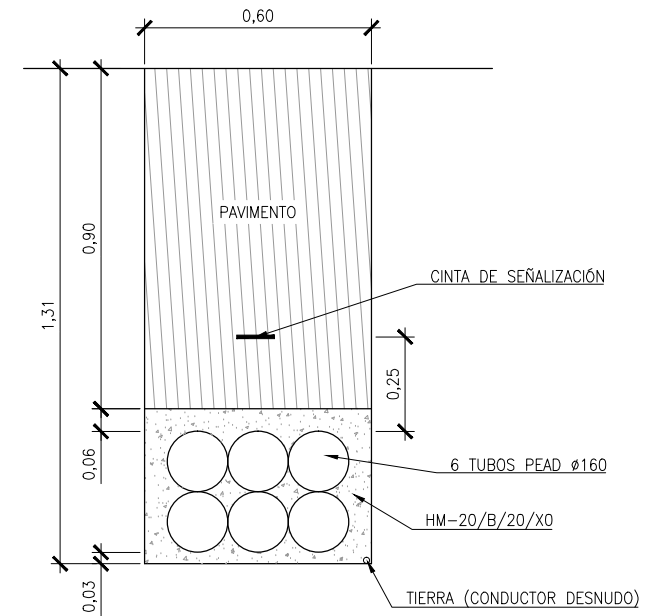
REFERENCIA P22577	Nº PLANO 6.1
FECHA MAYO 2023	HOJA 2 DE 2



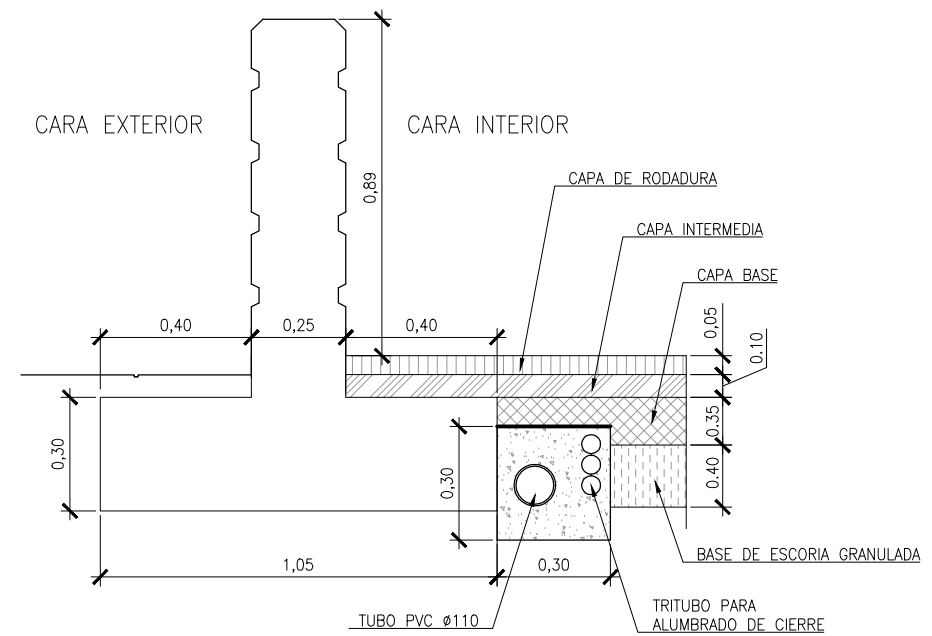
ARQUETA ELÉCTRICA
ESCALA 1:10. COTAS EN m.



CANALIZACIÓN ELÉCTRICA A.T.
ESCALA 1:10. COTAS EN m.



CANALIZACIÓN ELÉCTRICA B.T.
ESCALA 1:10. COTAS EN m.



CANALIZACIÓN ELÉCTRICA
JUNTO AL CIERRE DEL PUERTO
ESCALA 1:10. COTAS EN m.

FICHERO: 22577F0602_0_RED ELECTRICA.DWG MODIFICADO: 08/05/2023 16:11:14



TÍTULO
ANTEPROYECTO DE AMPLIACIÓN DE EXPLANADA
EN LA MARGEN DERECHA DEL PUERTO DE AVILÉS

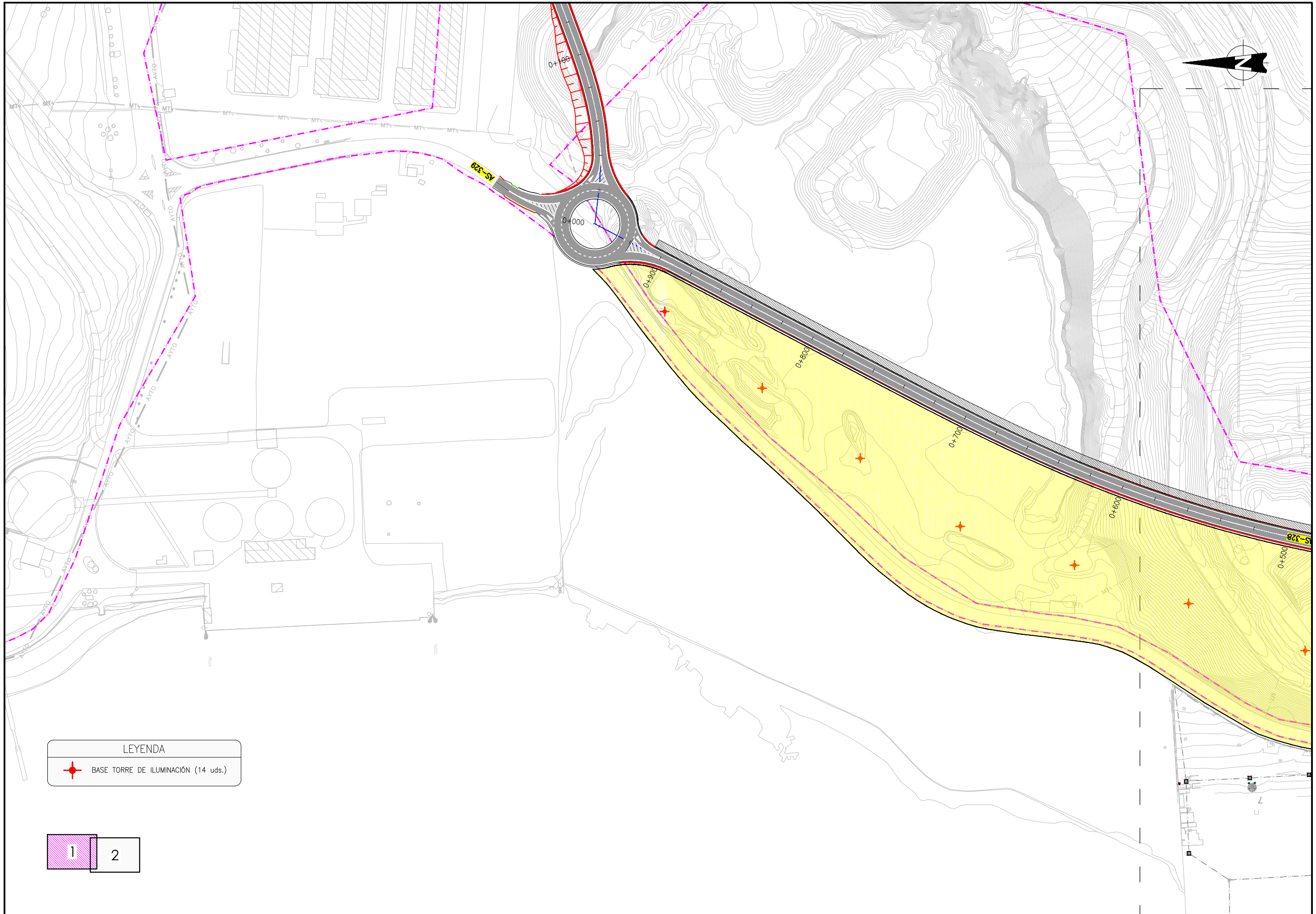
EMPRESA CONSULTORA
NOEGA
ingenieros, s.l.

AUTOR DEL PROYECTO
Emilio J. del Bosque Martín
INGENIERO DE CAMPOS, CANALES Y PUERTOS

ESCALAS
1:10
0 0,1 0,2 0,3 0,4 m
ORIGINAL DIN-A1 GRÁFICAS

DESIGNACIÓN DEL PLANO
RED DE ELÉCTRICA
DETALLES

REFERENCIA
P22577
FECHA
MAYO 2023
N° PLANO
6.2
HOJA 1 DE 1



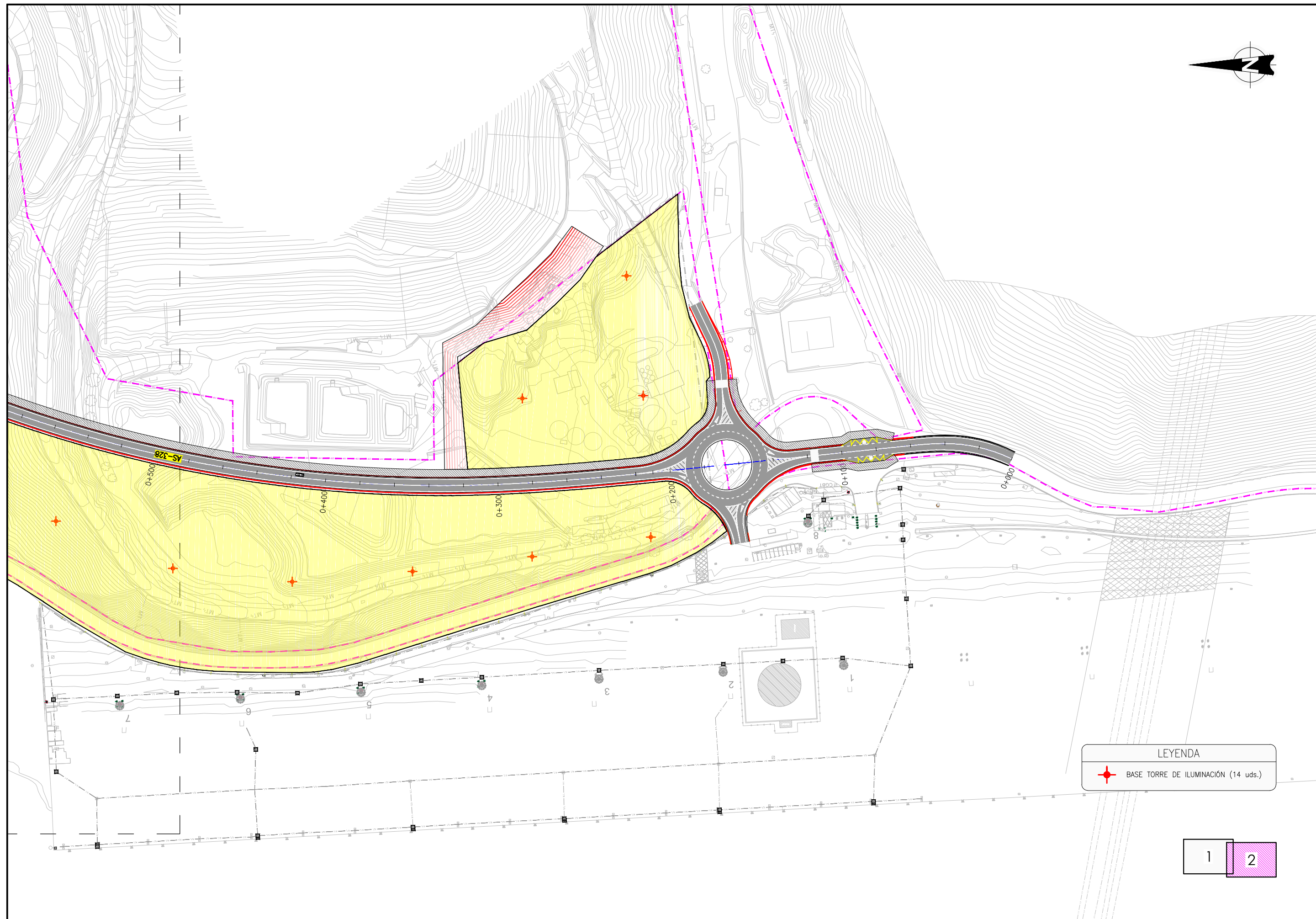
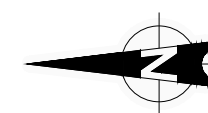
LEYENDA

✚ BASE TORRE DE ILUMINACIÓN (14 uds.)

1 2

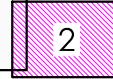
FICHERO: 22577P10701-0_RED ALUMBRADO.DWG MODIFICADO: 08/05/2023 16:37:19

	<p>TITULO</p> <p>ANTEPROYECTO DE AMPLIACIÓN DE EXPLANADA EN LA MARGEN DERECHA DEL PUERTO DE AVILÉS</p>	<p>EMPRESA CONSULTORA</p>	<p>AUTOR DEL PROYECTO</p> <p>EMILIO J. DEL BOSQUE MARTÍN INGENIERO DE CAMPOS, CANALES Y PUERTOS</p>	<p>ESCALAS</p> <p>1:1000</p> <p>ORIGINAL DIN-A1 GRÁFICAS</p>	<p>DESIGNACIÓN DEL PLANO</p> <p>RED DE ALUMBRADO PLANTA</p>	<p>REFERENCIA</p> <p>P22577</p> <p>FECHA</p> <p>MAYO 2023</p> <p>Nº PLANO</p> <p>7.1</p> <p>HOJA 1 DE 2</p>
--	--	---------------------------	---	--	---	---



LEYENDA

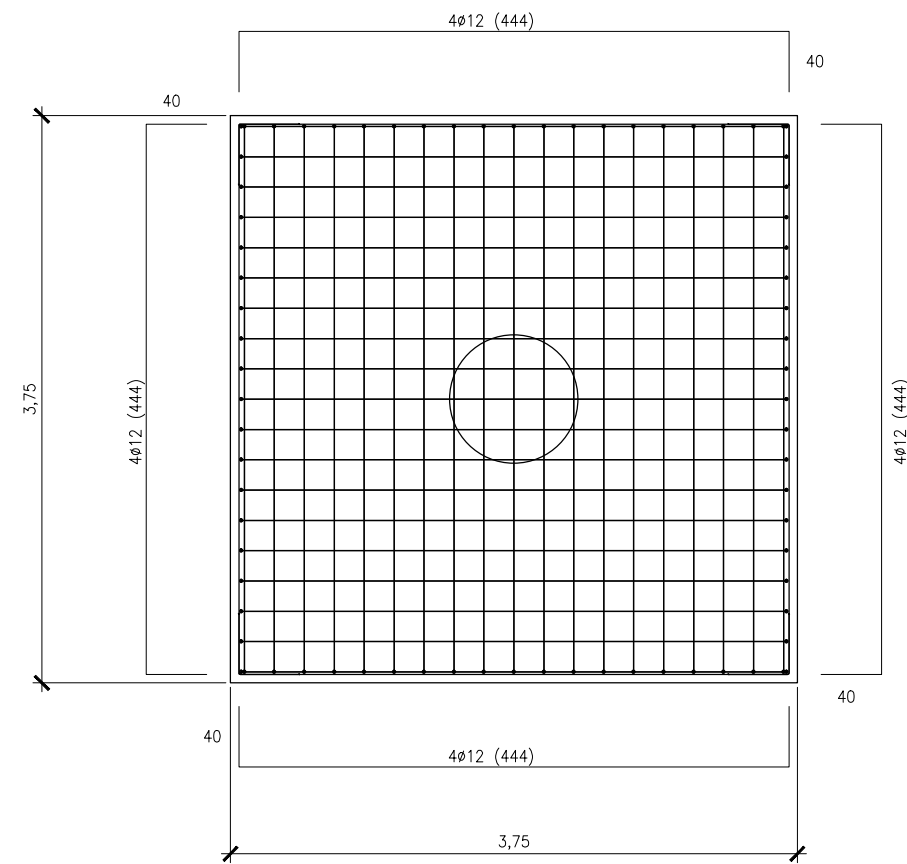
 BASE TORRE DE ILUMINACIÓN (14 uds.)

1  2

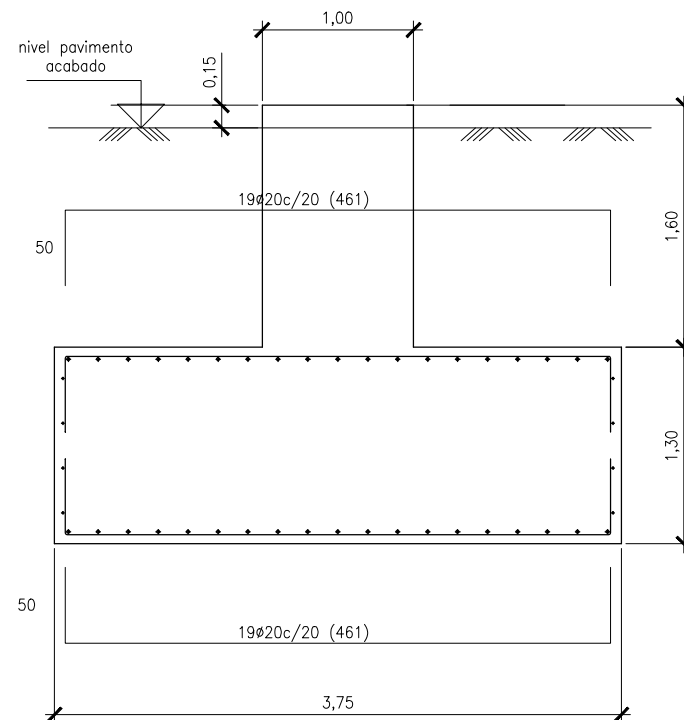
FICHERO: 22577P10701-0_RED ALUMBRADO.DWG MODIFICADO: 08/05/2023 16:37:19

	<p>TITULO</p> <p>ANTEPROYECTO DE AMPLIACIÓN DE EXPLANADA EN LA MARGEN DERECHA DEL PUERTO DE AVILÉS</p>	<p>EMPRESA CONSULTORA</p> 	<p>AUTOR DEL PROYECTO</p>  <p>EMILIO J. DEL BOSQUE MARTÍN INGENIERO DE CAMPOS, CANALES Y PUERTOS</p>	<p>ESCALAS</p> <p>1:1000</p>  <p>ORIGINAL DIN-A1 GRÁFICAS</p>	<p>DESIGNACIÓN DEL PLANO</p> <p>RED DE ALUMBRADO PLANTA</p>	<table border="1"> <tr> <td>REFERENCIA</td> <td>Nº PLANO</td> </tr> <tr> <td>P22577</td> <td>7.1</td> </tr> <tr> <td>FECHA</td> <td>HOJA</td> </tr> <tr> <td>MAYO 2023</td> <td>2 DE 2</td> </tr> </table>	REFERENCIA	Nº PLANO	P22577	7.1	FECHA	HOJA	MAYO 2023	2 DE 2
REFERENCIA	Nº PLANO													
P22577	7.1													
FECHA	HOJA													
MAYO 2023	2 DE 2													

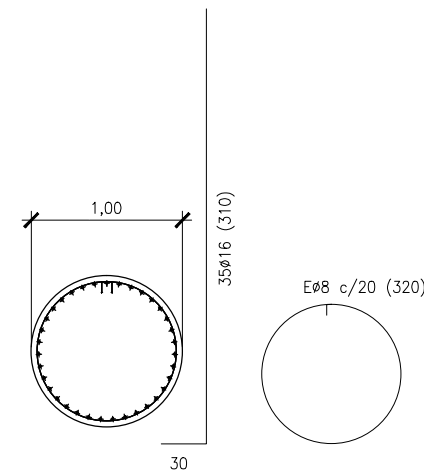
CANALIZACIÓN TORRE
ESCALA 1:25 COTAS EN m.



PLANTA ZAPATA



SECCIÓN x EJE



TRONCO

CUADRO DE CARACTERÍSTICAS SEGÚN C.E.

MATERIALES, NIVEL DE CONTROL Y COEFICIENTES DE SEGURIDAD:

DESCRIPCIÓN	ELEMENTO	TIPIFICACIÓN	COEFICIENTE PARCIAL DE SEGURIDAD			
			Yc	Ys	Yg	Yq
HORMIGÓN	TODOS	HA-30/B/20/XS1	1.50			
ACERO ARMAR	TODOS	B 500 S		1.15		
EJECUCIÓN	TODOS	NIVEL DE CONTROL NORMAL			1.50	1.60

NOTA: EL HORMIGÓN DE LIMPIEZA SERÁ DEL TIPO HL-150/B/20

RECUBRIMIENTOS (SEGÚN ART. 43.4.1):

DESCRIPCIÓN	CLASE DE EXPOSICIÓN	RECUBRIMIENTO NOMINAL
TODOS	XS1	40 mm

DISPOSICIÓN DE SEPARADORES (ART. 49.8.2):

ELEMENTO	COLOCACIÓN	DISTANCIA MÁXIMA
ZAPATA	EN CADA EMPARRILLADO	50xø < 50cm
	ENTRE EMPARRILLADOS	100cm

NOTA: ø ES EL DIÁMETRO DE LA ARMADURA A LA QUE SE ACOPLA EL SEPARADOR

TABLA DE LONGITUDES DE SOLAPE Y ANCLAJE.

HA-30	ANCLAJE (Lb) (cm)		SOLAPE (Ls) (cm)		HA-30	ANCLAJE (Lb) (cm)		SOLAPE (Ls) (cm)	
	Lb I	Lb II	Ls I	Ls II		ø	Lb I	Lb II	Ls I
ø					ø				
6	15	25	30	50	16	40	60	80	120
8	20	30	40	60	20	50	75	100	150
10	25	40	50	80	25	75	105	150	210
12	30	45	60	90	32	125	175	250	350

EL SUBÍNDICE I Y II EN LAS LONGITUDES DE SOLAPE Y ANCLAJE DE LA TABLA SE REFIERE A LA POSICIÓN DE LA BARRA, A ANCLAR O SOLAPAR, EN LA PIEZA RESPECTO A LA DIRECCIÓN DEL HORMIGONADO.

NOTAS

- 1.- LAS DIMENSIONES DE LAS CIMENTACIONES DE LAS TORRES DE ALUMBRADO (COMPOSICIÓN DEL HORMIGÓN, ARMADURAS, PERNOS DE ANCLAJE, ETC) SON ORIENTATIVAS Y ESTARÁN EN FUNCIÓN DE LA RESISTENCIA DEL TERRENO ASÍ COMO DEL MOMENTO FLECTOR DEL ESFUERZO CORTANTE Y DEL PESO TÍPICO DE LA TORRE, QUE SERÁ DEFINIDO POR EL FABRICANTE DE LA MISMA.
- 2.- TODAS LAS TORRES SE CONECTARÁN A UN PICA DE TOMA DE TIERRA Y DISPONDRÁN DE PARARRAYOS.

CONDICIONES

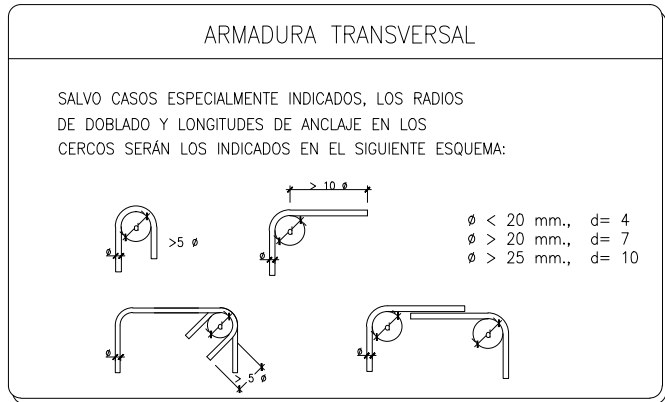
HORMIGÓN:
 EN LIMPIEZA: HM-20/B/20/X0; $f_{ak} \geq 20$ N/mm².
 EN ZAPATAS Y ALZADOS: HA-30/B/20/XS1; $f_{ak} \geq 25$ N/mm².

ACERO:
 CORRUGADO B-500-S; $f_{ak} \geq 500$ N/mm².

NIVELES DE CONTROL:

MATERIALES:
 Acero: Sit. persistente; $\gamma_s \geq 1,15$
 Hormigón: Sit. persistente; $\gamma_c \geq 1,5$

EJECUCIÓN:
 Normal: $\gamma_e \geq 1,6$



CUADRO DE CARACTERÍSTICAS SEGÚN C.E.

MATERIALES, NIVEL DE CONTROL Y COEFICIENTES DE SEGURIDAD:

DESCRIPCIÓN	ELEMENTO	TIPIFICACIÓN	COEFICIENTE PARCIAL DE SEGURIDAD			
			Yc	Ys	Yg	Yq
HORMIGÓN	EN ZAPATAS Y ALZADOS	HA-30/B/20/XS1	1.50			
ACERO ARMAR	TODOS	B 500 S		1.15		
EJECUCIÓN	TODOS	NIVEL DE CONTROL NORMAL			1.50	1.60

NOTA: EL HORMIGÓN DE LIMPIEZA SERÁ DEL TIPO HL-150/B/20

RECUBRIMIENTOS (SEGÚN ART. 43.4.1):

DESCRIPCIÓN	CLASE DE EXPOSICIÓN	RECUBRIMIENTO NOMINAL
TODOS	XS1	30 mm

DISPOSICIÓN DE SEPARADORES (ART. 49.8.2):

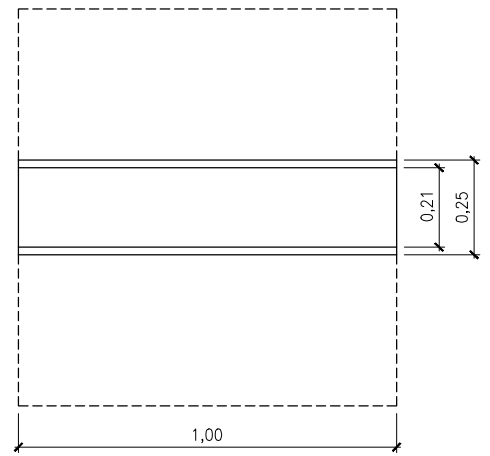
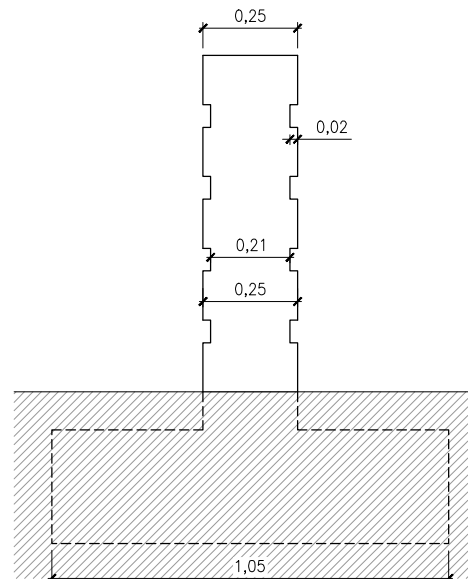
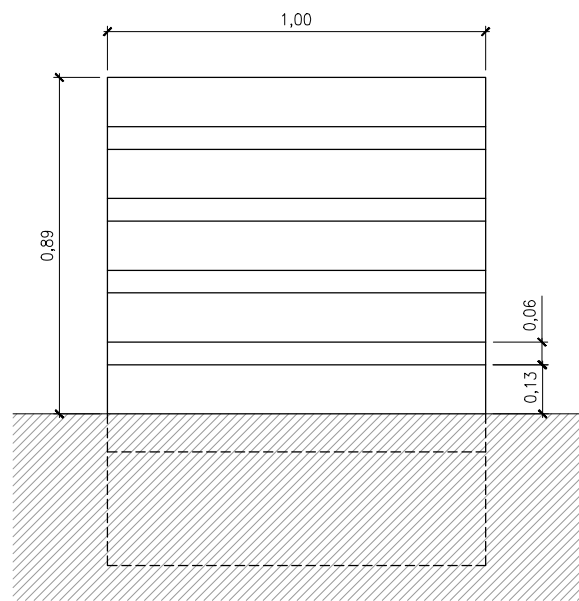
ELEMENTO	COLOCACIÓN	DISTANCIA MÁXIMA
EN ZAPATAS Y ALZADOS	EN GENERAL	100cm

NOTA: ϕ ES EL DIÁMETRO DE LA ARMADURA A LA QUE SE ACOPLA EL SEPARADOR

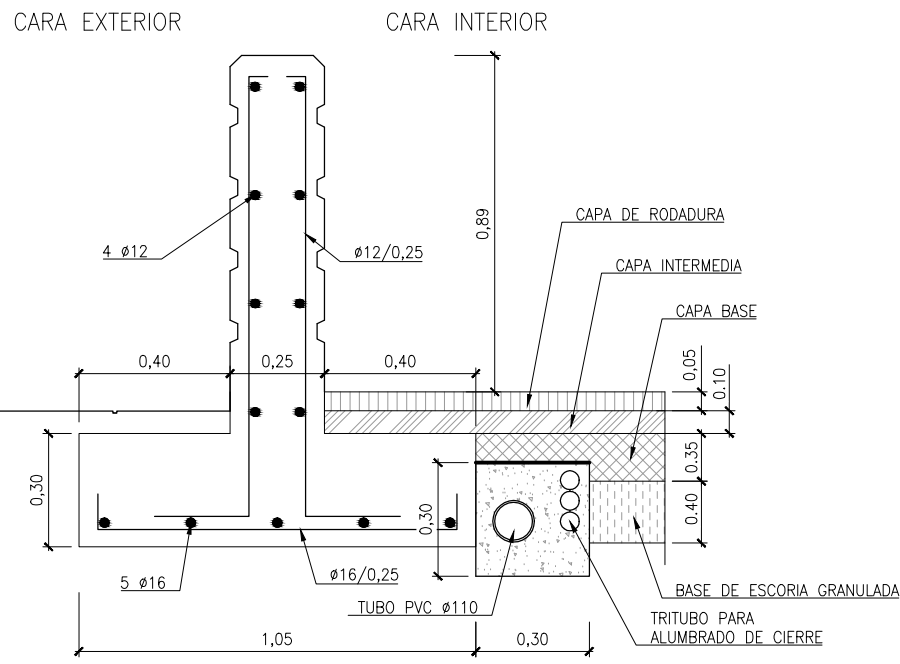
TABLA DE LONGITUDES DE SOLAPE Y ANCLAJE.

HA-30	ANCLAJE (Lb) (cm)		SOLAPE (Ls) (cm)		HA-30	ANCLAJE (Lb) (cm)		SOLAPE (Ls) (cm)	
	Lb I	Lb II	Ls I	Ls II		ϕ	Lb I	Lb II	Ls I
ϕ					ϕ				
6	15	25	30	50	16	40	60	80	120
8	20	30	40	60	20	50	75	100	150
10	25	40	50	80	25	75	105	150	210
12	30	45	60	90	32	125	175	250	350

EL SUBÍNDICE I Y II EN LAS LONGITUDES DE SOLAPE Y ANCLAJE DE LA TABLA SE REFIERE A LA POSICIÓN DE LA BARRA, A ANCLAR O SOLAPAR, EN LA PIEZA RESPECTO A LA DIRECCIÓN DEL HORMIGONADO.



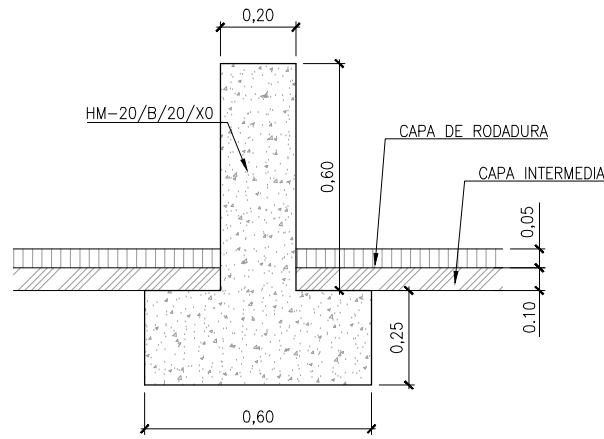
DETALLE DEL MURO SOPORTE DE LA VERJA
 ESCALA 1:10. COTAS EN m.



DETALLE ARMADURA DE MURO
 ESCALA 1:10. COTAS EN m.

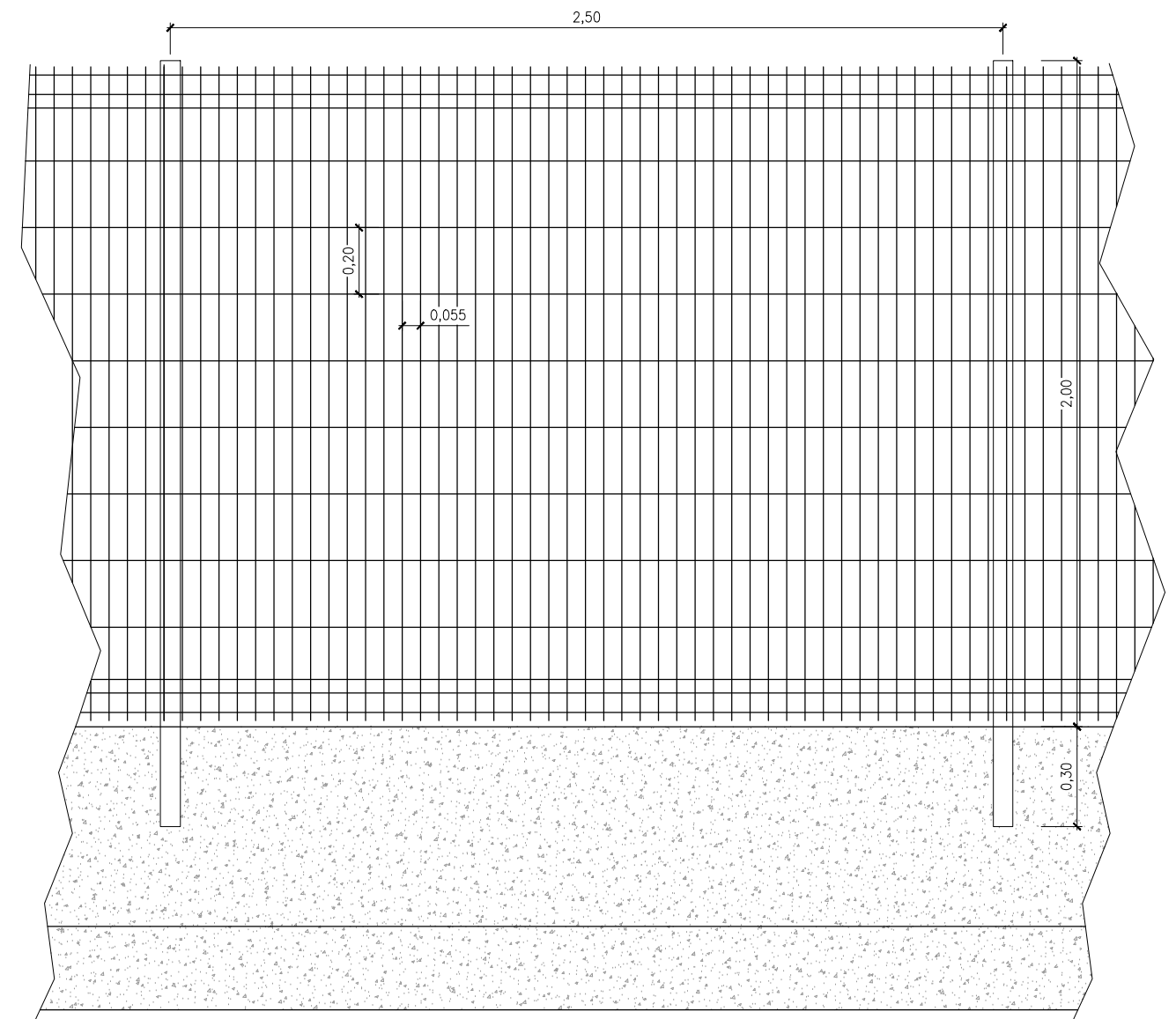
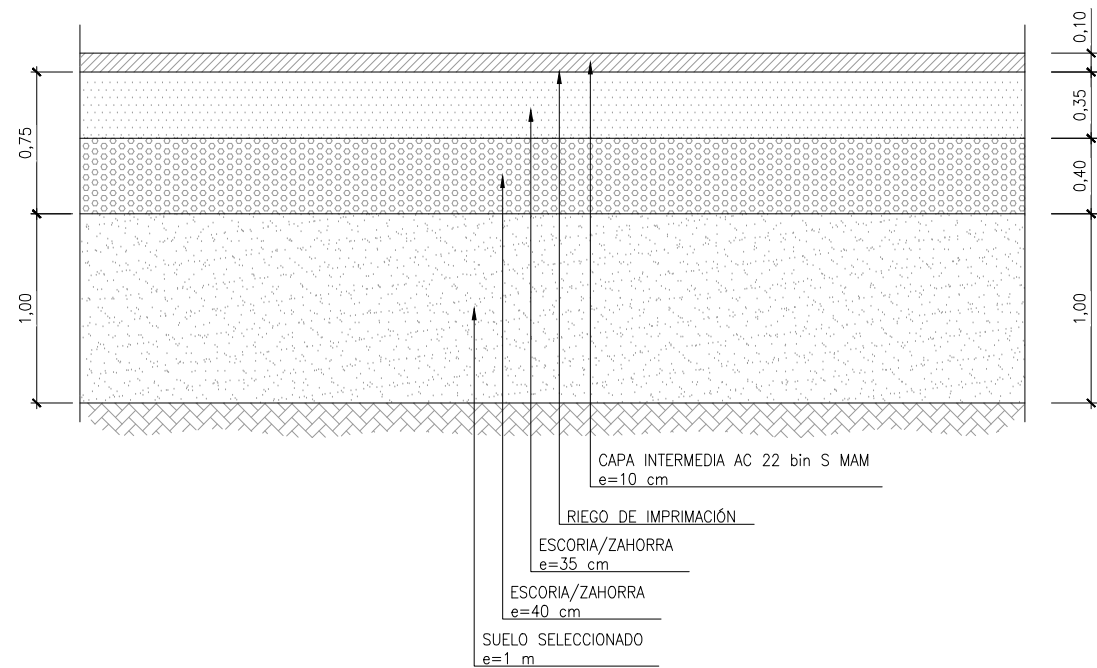
NOTA: PARA ESTOS ELEMENTOS SE ADOPTARÁ UN VALOR DE RECUBRIMIENTO NOMINAL DE:
 Ambiente XS1: 25 mm.
 Ejecución normal: 10 mm.
 Recubrimiento nominal de proyecto (Rnom) segun C.E.: 35 mm.

FICHERO: 22577F080D-0_CERRAMIENTO.DWG MODIFICADO: 09/05/2023 8:41:50



DETALLE DEL MURO SOPORTE CIERRE TIPO HÉRCULES
ESCALA 1:10. COTAS EN m.

SECCIÓN TIPO AMPLIACIÓN DE EXPLANADA
ESCALA 1:20. COTAS EN m.



DETALLE CIERRE TIPO HÉRCULES
ESCALA 1:10. COTAS EN m.

FICHERO: 22577F0800-0_CERRAMIENTO.DWG MODIFICADO: 09/05/2023 8:41:50



TÍTULO
ANTEPROYECTO DE AMPLIACIÓN DE EXPLANADA
EN LA MARGEN DERECHA DEL PUERTO DE AVILÉS

EMPRESA CONSULTORA
NOEGA
ingenieros, s.l.

AUTOR DEL PROYECTO
[Signature]
D. EMILIO J. DEL BOSQUE MARTÍN
INGENIERO DE CAMPOS, CANALES Y PUERTOS

ESCALAS
INDICADAS
ORIGINAL DIN-A1 | GRÁFICAS

DESIGNACIÓN DEL PLANO
CERRAMIENTO Y FIRMES
DETALLES

REFERENCIA P22577	Nº PLANO 8
FECHA MAYO 2023	HOJA 2 DE 2

DOCUMENTO N°3:

PRESUPUESTO

MEDICIONES

CÓDIGO	DESCRIPCIÓN	UDS	LONGITUD	ANCHURA	ALTURA	PARCIALES	CANTIDAD
--------	-------------	-----	----------	---------	--------	-----------	----------

CAPÍTULO 01 TRABAJOS PREVIOS, DEMOLICIONES Y MOVIMIENTO DE TIERRAS

SUBCAPÍTULO 01.01 DEMOLICIONES

01.01.04 m² DEMOLICIÓN Y LEVANTADO DE PAVIMENTO

DEMOLICIÓN DE FIRME O PAVIMENTO EXISTENTE DE CUALQUIER TIPO, MATERIAL O ESPESOR, I/BAJAS POR RENDIMIENTO POR PASO DE VEHÍCULOS, CORTE DE PAVIMENTO, DEMOLICIÓN DE ACERAS, ISLETAS, BORDILLOS Y TODA CLASE DE PIEZAS ESPECIALES DE PAVIMENTACIÓN, DESESCOMBRO, CARGA Y TRANSPORTE A GESTOR AUTORIZADO.

s/planos

Demolición antigua carretera AS-329	1,00	853,00	7,00				5971,00
Demolición antigua carretera AS-328	1,00	440,00	7,00				3080,00
Instalaciones en zona portuaria							
Riego-PCI	1,00	60,00	2,00				120,00
Red eléctrica-AT	1,00	15,00	2,00				30,00
	1,00	20,00	2,00				40,00
Arqueta	1,00	2,50	2,50				6,25
Red eléctrica-BT	1,00	60,00	2,00				120,00
Arqueta	1,00	2,50	2,50				6,25
Conexión acometida con nuevos aljibes	1,00	90,00	2,00				180,00
Demolición cierre al sur del nuevo acceso	1,00	166,00	0,95				157,70
Zona desarenadores-desengrasadores	2,00	7,00	22,00				308,00

10.019,20

SUBCAPÍTULO 01.02 MOVIMIENTO DE TIERRAS

01.02.01 m³ EXCAVACIÓN EXPLANACIÓN

EXCAVACIÓN SIN CLASIFICAR DE LA EXPLANACIÓN, INCLUSO CARGA Y TRANSPORTE A LUGAR DE EMPLEO DE LOS PRODUCTOS DE LA EXCAVACIÓN O A ACOPIO DE EXCEDENTES DE TIERRAS, FORMACIÓN DEL MISMO Y OBTENCIÓN DE PERMISOS PARA ELLO, ASÍ COMO LOS GASTOS A QUE OBLIGUE SU GESTIÓN.

s/planos

Excavación hasta cota de firme	1,00	650000,00					650000,00
Excavación para ejecución de firme							
Zona 1 (oeste)	1,00	62535,00		1,90			118816,50
Zona 2 (este)	1,00	14016,00		1,90			26630,40
Excavación zonas verdes en acceso actual							
Norte de acceso actual	1,00	257,00		1,90			488,30
Sur de acceso actual	1,00	301,00		1,90			571,90

796.507,10

01.02.02 m³ SUELO SELECCIONADO DE CANTERA

Suelo seleccionado (CBR > 10) procedente de préstamos, incluso carga, transporte, extendido y compactado, totalmente colocado.

s/planos

Zona 1 (oeste)	1,00	62535,00		1,00			62535,00
Zona 2 (este)	1,00	14016,00		1,00			14016,00
Zonas verdes en acceso actual							
Norte de acceso actual	1,00	257,00		1,00			257,00
Sur de acceso actual	1,00	301,00		1,00			301,00

77.109,00

CÓDIGO	DESCRIPCIÓN	UDS	LONGITUD	ANCHURA	ALTURA	PARCIALES	CANTIDAD
--------	-------------	-----	----------	---------	--------	-----------	----------

CÓDIGO	DESCRIPCIÓN	UDS	LONGITUD	ANCHURA	ALTURA	PARCIALES	CANTIDAD
--------	-------------	-----	----------	---------	--------	-----------	----------

CAPÍTULO 02 FIRMES Y PAVIMENTOS

02.01 m² FRESADO DE FIRME

FRESADO DE FIRME EXISTENTE EN UNA PROFUNDIDAD MEDIA DE 5 CM. INCLUSO BARRIDO, CARGA Y TRANSPORTE DE LOS PRODUCTOS SOBREPANTES A GESTOR AUTORIZADO O LUGAR DE EMPLEO, TOTALMENTE TERMINADO.

s/planos

Junto a antigua cierre	1,00	423,00	1,50				634,50
Junto a antiguo cierre al sur del nuevo acceso							
Norte de acceso actual	1,00	69,00	1,50				103,50
	1,00	21,00	1,50				31,50
Sur acceso actual	1,00	97,00	1,50				145,50
	1,00	36,00	1,50				54,00
							969,00

02.02 † EMULSION ASFALTICA CAT. C50BF4 IMP

EMULSIÓN ASFÁLTICA CATIONICA TIPO C50BF4 IMP EMPLEADA EN RIEGOS DE IMPRIMACIÓN, INCLUSO BARRIDO Y PREPARACIÓN DE LA SUPERFICIE EXISTENTE, TOTALMENTE TERMINADA.

s/planos

Zona 1 (oeste)	0,10	62535,00		0,01			62,54
Zona 2 (este)	0,10	14016,00		0,01			14,02
Instalaciones en zona portuaria							
Riego-PCI	0,10	60,00	2,00	0,01			0,12
Red eléctrica-AT	0,10	15,00	2,00	0,01			0,03
	0,10	20,00	2,00	0,01			0,04
Arqueta	0,10	2,50	2,50	0,01			0,01
Red eléctrica-BT	0,10	60,00	2,00	0,01			0,12
Arqueta	0,10	2,50	2,50	0,01			0,01
Conexión acometida con nuevos aljibes	0,10	90,00	2,00	0,01			0,18
Zonas verdes en acceso actual							
Norte de acceso actual	0,10	257,00		0,01			0,26
Sur de acceso actual	0,10	301,00		0,01			0,30
Zona demolición cierre al sur del nuevo acceso	0,10	166,00	1,20	0,01			0,20
Zona desarenadores-desengrasadores	0,20	7,00	22,00	0,01			0,31
							78,14

02.03 † M.B.C. AC22 BIN S MAM

MEZCLA BITUMINOSA EN CALIENTE TIPO AC22 BIN S MAM, A EMPLEAR EN CAPA INTERMEDIA, INCLUSO BETÚN MODIFICADO CON POLÍMEROS TIPO BM-1 DE ALTA PENETRACIÓN, FILLER DE APORTACIÓN, PUESTA EN OBRA Y COMPACTACIÓN.

s/planos

Zona 1 (oeste)	2,42	62535,00		0,10			15133,47
Zona 2 (este)	2,42	14016,00		0,10			3391,87
Instalaciones en zona portuaria							
Riego-PCI	2,42	60,00	2,00	0,10			29,04
Red eléctrica-AT	2,42	15,00	2,00	0,10			7,26
	2,42	20,00	2,00	0,10			9,68
Arqueta	2,42	2,50	2,50	0,10			1,51
Red eléctrica-BT	2,42	60,00	2,00	0,10			29,04
Arqueta	2,42	2,50	2,50	0,10			1,51
Conexión acometida con nuevos aljibes	2,42	90,00	2,00	0,10			43,56
Zonas verdes en acceso actual							
Norte de acceso actual	1,00	257,00		0,10			25,70
Sur de acceso actual	1,00	301,00		0,10			30,10

CÓDIGO	DESCRIPCIÓN	UDS	LONGITUD	ANCHURA	ALTURA	PARCIALES	CANTIDAD
--------	-------------	-----	----------	---------	--------	-----------	----------

Zona demolición cierre al sur del nuevo acceso	2,42	166,00	1,20	0,10			48,21
Zona desarenadores-desengrasadores	4,84	7,00	22,00	0,10			74,54
							18.825,49

02.06 m³ ESCORIA CLASIFICADA O ZAHORRA ARTIFICIAL

ESCORIA DE HORNO ALTO CLASIFICADA O ZAHORRA ARTIFICIAL, PUESTA EN OBRA, EXTENDIDA Y COMPACTADA HASTA EL 100% DEL ENSAYO PRÓCTOR MODIFICADO, INCLUSO PREPARACIÓN DE LA SUPERFICIE DE ASIENTO EN CAPAS DE 20/30 CM. DE ESPESOR MEDIDO SOBRE PERFIL.

s/planos

Zona 1 (oeste)	1,00	62535,00		0,35			21887,25
	1,00	62535,00		0,40			25014,00
Zona 2 (este)	1,00	14016,00		0,35			4905,60
	1,00	14016,00		0,40			5606,40
Instalaciones en zona portuaria							
Riego-PCI	1,00	60,00	2,00	0,75			90,00
Red eléctrica-AT	1,00	15,00	2,00	0,75			22,50
	1,00	20,00	2,00	0,75			30,00
Arqueta	1,00	2,50	2,50	0,75			4,69
Red eléctrica-BT	1,00	60,00	2,00	0,75			90,00
Arqueta	1,00	2,50	2,50	0,75			4,69
Conexión acometida con nuevos aljibes	1,00	90,00	2,00	0,75			135,00
Zonas verdes en acceso actual							
Norte de acceso actual	1,00	257,00		0,75			192,75
Sur de acceso actual	1,00	301,00		0,75			225,75
Zona desarenadores-desengrasadores	2,00	7,00	22,00	0,75			231,00
							58.439,63

CÓDIGO	DESCRIPCIÓN	UDS	LONGITUD	ANCHURA	ALTURA	PARCIALES	CANTIDAD
CAPÍTULO 03 CERRAMIENTO							
03.01	m³ HORMIGÓN DE LIMPIEZA						
	HORMIGÓN DE LIMPIEZA HL-150/B/20, PARA LIMPIEZA Y NIVELADO DE FONDOS DE CIMENTACIÓN, INCLUSO VERTIDO Y EXTENDIDO.						
	Zócalo muro tipo Hércules						
	Cierre zona 2 (este)	1,00	330,00	0,80	0,10	26,40	
							26,40
03.02	m² ENCOFRADO OCULTO						
	ENCOFRADO Y DESENCOFRADO EN PARAMENTOS OCULTOS, INCLUSO PARTE PROPORCIONAL DE DISTANCIADORES, BERENJENOS, ARRIOSTRAMIENTOS, MEDIOS AUXILIARES Y PEQUEÑO MATERIAL CORRECTAMENTE EJECUTADO.						
	Zócalo muro tipo Hércules						
	Cierre zona 2 (este)	2,00	330,00		0,25	165,00	
							165,00
03.03	m² ENCOFRADO VISTO						
	ENCOFRADO Y DESENCOFRADO EN PARAMENTOS VISTOS, INCLUSO PARTE PROPORCIONAL DE DISTANCIADORES, BERENJENOS, ARRIOSTRAMIENTOS, MEDIOS AUXILIARES Y PEQUEÑO MATERIAL CORRECTAMENTE EJECUTADO.						
	Zócalo muro tipo Hércules						
	Cierre zona 2 (este)	2,00	330,00		0,60	396,00	
							396,00
03.06	m³ HORMIGÓN EN MASA HM-20/B/20/X0						
	HORMIGÓN EN MASA HM-20/B/20/I CONFECCIONADO EN CENTRAL, PUESTO EN OBRA, VIBRADO, CURADO Y TERMINADO.						
	Zócalo muro tipo Hércules						
	Cierre zona 2 (este)						
	Cimentación	1,00	330,00	0,60	0,25	49,50	
	Alzado	1,00	330,00	0,20	0,60	39,60	
							89,10
03.05	kg ACERO CORRUGADO B 500 S						
	ACERO CORRUGADO B 500 S PARA ESTRUCTURAS; CORTADO, DOBLADO, ARMADO Y COLOCADO EN OBRA, INCLUSO P.P. DE DESPUNTES.						
	Zócalo muro tipo Hércules (50 kg/m³)						
	Cierre zona 2 (este)	1,00	330,00		50,00	16500,00	
							16.500,00
03.07	m CIERRE TIPO HERCULES, 2,0 M DE ALTURA						
	Cierre de parcela formado por panel de malla electrosoldada tipo Hércules, de 2,0 m de altura, formado por paneles electrosoldados de 2,5x2,0 metros de altura (malla de 200x50 mm y de diámetro 5 mm) galvanizados, postes de 2,00/2,30 metros de 60x60x1,5 mm galvanizados, incluso suministro y montaje y p.p. de puerta, según planos.						
	s/planos						
	Cierre zona 2 (este)	1,00	330,00			330,00	
							330,00
03.08	m CIMENTACION MURO DE CIERRE MOD. PUERTO						
	Cimentación de muro de cierre, de dimensiones 1,05 x 0,3 m., incluido encofrado oculto en ambas caras, 10 cm. de hormigón de limpieza HL-150, armado con acero B-500 y hormigón HA-25, desencofrado, relleno de tierras y limpieza						

CÓDIGO	DESCRIPCIÓN	UDS	LONGITUD	ANCHURA	ALTURA	PARCIALES	CANTIDAD
	Cierre zona 1 (lateral este)	1,00	1194,00			1194,00	
							1.194,00
03.09	m ALZADO MURO CIERRE MOD. PUERTO						
	Alzado de muro de cierre de dimensiones 1 m x 0,25 m., quedando vistos 0,89 m sobre rasante, con rehundidos de 2 cm. según diseño en planos por ambos lados, incluido encofrado visto en ambas caras, armado con acero B-500 y hormigón HA-25, incluido desencofrado, y limpieza.						
	Cierre zona 1 (lateral este)	1,00	1194,00			1194,00	
							1.194,00

CÓDIGO	DESCRIPCIÓN	UDS	LONGITUD	ANCHURA	ALTURA	PARCIALES	CANTIDAD
CAPÍTULO 04 SERVICIOS							
SUBCAPÍTULO 04.01 PLUVIALES							
04.01.01	ud ARQUETA SUMIDERO IN SITU.						
	ARQUETA-SUMIDERO DE HORMIGÓN IN SITU EN DRENAJE LONGITUDINAL, DE DIMENSIONES SEGÚN PLANOS, CON MARCO Y REJILLA DE FUNDICIÓN CLASE D-400 Y TAPA DE ENTRONQUE, INCLUSO EXCAVACIÓN Y RELLENO LATERAL COMPACTADO, COMPLETAMENTE TERMINADO.						
	s/planos						
	Zona 1 (oeste)	32,00				32,00	
	Zona 2 (este)	10,00				10,00	
							42,00
04.01.02	m COLECTOR PEAD 400 MM SN8						
	COLECTOR DE SANEAMIENTO DE POLIETILENO DE ALTA DENSIDAD DN 400 MM CLASE RESISTENTE SN8. COLOCADO EN ZANJA, INCLUSO EXCAVACIÓN, CAMA DE ARENA DE RÍO DE 15 CM DEBIDAMENTE COMPACTADA Y NIVELADA, RELLENO LATERAL Y SUPERIORMENTE HASTA 10 CM POR ENCIMA DE LA GENERATRIZ CON LA MISMA ARENA; COMPACTANDO ESTA HASTA LOS RIÑONES Y RELLENO POSTERIOR DE LA ZANJA. CON P.P. DE MEDIOS AUXILIARES.						
	s/planos	451,00				451,00	
							451,00
04.01.03	m COLECTOR PEAD 500 MM SN8						
	COLECTOR DE SANEAMIENTO DE POLIETILENO DE ALTA DENSIDAD DN 500 MM CLASE RESISTENTE SN8. COLOCADO EN ZANJA, INCLUSO EXCAVACIÓN, CAMA DE ARENA DE RÍO DE 15 CM DEBIDAMENTE COMPACTADA Y NIVELADA, RELLENO LATERAL Y SUPERIORMENTE HASTA 10 CM POR ENCIMA DE LA GENERATRIZ CON LA MISMA ARENA; COMPACTANDO ESTA HASTA LOS RIÑONES Y RELLENO POSTERIOR DE LA ZANJA. CON P.P. DE MEDIOS AUXILIARES.						
	s/planos	690,00				690,00	
							690,00
04.01.04	m COLECTOR PEAD 800 MM SN8						
	COLECTOR DE SANEAMIENTO DE POLIETILENO DE ALTA DENSIDAD DN 800 MM CLASE RESISTENTE SN8. COLOCADO EN ZANJA, INCLUSO EXCAVACIÓN, CAMA DE ARENA DE RÍO DE 15 CM DEBIDAMENTE COMPACTADA Y NIVELADA, RELLENO LATERAL Y SUPERIORMENTE HASTA 10 CM POR ENCIMA DE LA GENERATRIZ CON LA MISMA ARENA; COMPACTANDO ESTA HASTA LOS RIÑONES Y RELLENO POSTERIOR DE LA ZANJA. CON P.P. DE MEDIOS AUXILIARES.						
	s/planos	92,00				92,00	
							92,00
04.01.06	ud POZO DE REGISTRO PLUVIAL Ø 1000 MM						
	POZO DE REGISTRO PLUVIAL, DIÁMETRO INTERIOR 100 CM DE HASTA 3,00 M. DE PROFUNDIDAD, FORMADO POR UN CONO EXCÉNTRICO DE 0,75M Y ANILLOS PREFABRICADOS DE 0,50M SOBRE SOLERA DE HORMIGÓN HA-30/B/20/XS1 DE 25 CM DE ESPESOR, RECIBIDO Y SELLADO DE JUNTAS DE PIEZAS PREFABRICADAS CON M-350, INCLUSO EXCAVACIÓN, RELLENO, PATES, MARCO Y TAPA DE FUNDICIÓN DÚCTIL CLASE F-900 DE REJILLA DE DIÁMETRO 0,60M, TOTALMENTE TERMINADO.						
	s/planos	4,00				4,00	
							4,00
04.01.07	ud DESARENADOR-DESENGRASADOR						
	DESARENADOR-DESENGRASADOR. INCLUIDO EXCAVACIÓN, TABLESTACAS Y MEDIOS DE AGOTAMIENTO EN CASO DE SER NECESARIOS, LOSA DE HORMIGÓN, CAMA DE ARENA, COLOCACIÓN DEL EQUIPO, POSTERIOR RELLENO Y EJECUCIÓN DE LOSA SUPERIOR. TOTALMENTE TERMINADO						
		2,00				2,00	

CÓDIGO	DESCRIPCIÓN	UDS	LONGITUD	ANCHURA	ALTURA	PARCIALES	CANTIDAD
							2,00
SUBCAPÍTULO 04.02 ENERGIA ELECTRICA							
APARTADO 04.02.01 CANALIZACIONES							
04.02.01.01	m CANALIZACIÓN BAJA TENSIÓN 6T Ø160						
	CANALIZACIÓN DE BAJA TENSIÓN BT-2 PARA REDES ELÉCTRICAS, INCLUSO EXCAVACIÓN EN CUALQUIER CLASE DE TERRENO Y PROFUNDIDAD, SOBREEXCAVACIONES, BOMBAS Y EQUIPOS DE AGOTAMIENTO SI FUESEN NECESARIOS, SUMINISTRO Y COLOCACIÓN DE 2 TUBOS CIRCULARES DE PEAD DE DIÁMETRO 160 MM., CUERDA GUÍA PARA CABLES, PROTECCIÓN DE PICO CON CAPA DE HORMIGÓN HM-20/B/20/X1 Y P.P.DE MANDRILADO DE LOS TUBOS, MANGUITOS DE UNIÓN, ENCOFRADOS, MATERIAL Y MEDIOS AUXILIARES Y RELLENO, TOTALMENTE INSTALADA, DE ACUERDO A NORMATIVA VIGENTE.						
	s/planos						
	Red de baja tensión en zanja	1,00	1052,00			1052,00	
							1.052,00
04.02.01.02	m CANALIZACIÓN JUNTO A CIERRE DEL PUERTO						
	CANALIZACIÓN DE BAJA TENSIÓN JUNTO AL CIERRE DEL PUERTO, INCLUSO EXCAVACIÓN EN CUALQUIER CLASE DE TERRENO Y PROFUNDIDAD, SOBREEXCAVACIONES, BOMBAS Y EQUIPOS DE AGOTAMIENTO SI FUESEN NECESARIOS, SUMINISTRO Y COLOCACIÓN DE 1 TUBOS CIRCULARES DE PVC DE DIÁMETRO 110 MM. Y TRITUBO PARA ALUMBRADO DEL CIERRE, CUERDA GUÍA PARA CABLES, PROTECCIÓN DE PICO CON CAPA DE HORMIGÓN HM-20/B/20/X1 Y P.P.DE MANDRILADO DE LOS TUBOS, MANGUITOS DE UNIÓN, ENCOFRADOS, MATERIAL Y MEDIOS AUXILIARES Y RELLENO, TOTALMENTE INSTALADA, DE ACUERDO A NORMATIVA VIGENTE.						
	s/planos						
	Red de baja tensión cierre	1,00	1199,00			1199,00	
							1.199,00
04.02.01.03	m CANALIZACIÓN ALTA TENSIÓN 8T Ø200+ TRITUBO						
	CANALIZACIÓN DE ALTA TENSIÓN PARA REDES ELÉCTRICAS, INCLUSO EXCAVACIÓN EN CUALQUIER CLASE DE TERRENO Y PROFUNDIDAD, SOBREEXCAVACIONES, BOMBAS Y EQUIPOS DE AGOTAMIENTO SI FUESEN NECESARIOS, SUMINISTRO Y COLOCACIÓN DE OCHO TUBOS CIRCULARES DE PEAD DE DIÁMETRO 200 MM.+TRITUBO DE PE DE DIÁMETRO 40 MM, CUERDA GUÍA PARA CABLES, PROTECCIÓN DE PICO CON CAPA DE HORMIGÓN HM-20/B/20/I Y P.P.DE MANDRILADO DE LOS TUBOS, MANGUITOS DE UNIÓN, ENCOFRADOS, MATERIAL Y MEDIOS AUXILIARES Y RELLENO, TOTALMENTE INSTALADA, DE ACUERDO A NORMATIVA VIGENTE.						
	s/planos						
	Red de alta tensión en zanja	1,00	867,00			867,00	
							867,00
04.02.01.04	ud ARQUETA REGISTRO ELECTRICIDAD						
	ARQUETA DE REGISTRO Y DERIVACIÓN DE INSTALACIONES ELÉCTRICAS, DE DIMENSIONES SEGÚN PLANOS, FORMADA POR HORMIGÓN ARMADO HA-30/B/20/XS1, INCLUSO SOLERA DE ASIENTO DE HORMIGÓN DE LIMPIEZA HL-150, MARCO Y TAPA DE FUNDICIÓN CLASE F-900 Y P.P.DE MATERIAL Y MEDIOS AUXILIARES. COMPLETAMENTE ACABADA.						
	s/planos						
	Red de BT	15,00				15,00	
	Red de AT	29,00				29,00	
							44,00

CÓDIGO	DESCRIPCIÓN	UDS	LONGITUD	ANCHURA	ALTURA	PARCIALES	CANTIDAD
--------	-------------	-----	----------	---------	--------	-----------	----------

APARTADO 04.02.02 CABLEADO Y OTROS

04.02.02.06 m CABLE COBRE DESNUDO 95 MM2 DIRECTAMENTE ENTERRADO

SUMINISTRO, MONTAJE Y PRUEBAS DE CABLE DE COBRE DESNUDO DE 95 MM2 DE SECCION, DIRECTAMENTE ENTERRADO, PARA RED GENERAL DE PUESTA A TIERRA. INCLUIDO ACCESORIOS NECESARIOS

s/planos

Canalizaciones de BT	1,00	1830,00				1830,00	
Canalizaciones de AT	1,00	867,00				867,00	
							2.697,00

04.02.02.07 ud CONEXION A PILAR O ESTRUCTURA DE HORMIGÓN

Suministro y montaje de puesta a tierra de pilar o estructura de hormigón, incluyendo fabricación y soldadura de perfil de conexión y terminal de presión.

s/planos

Columnas de iluminación en cierre	80,00					80,00	
							80,00

04.02.02.08 ud CONEXION A EQUIPO O ESTRUCTURA METÁLICA

Suministro y montaje de puesta a tierra de equipo mecánico, incluyendo fabricación y soldadura de perfil de conexión y terminal de presión.

s/planos

Columnas de iluminación en cierre	80,00					80,00	
Torres de alumbrado	14,00					14,00	
							94,00

SUBCAPÍTULO 04.03 ALUMBRADO

04.03.02 ud BASE DE CIMENTACION DE HORMIGÓN TORRE DE ALUMBRADO

Base de cimentación de hormigón para columnas, formada por dado de hormigón de 3,75x3,75x1,3 metros y soporte superior circular de 1 m de radio y 1,6 m de altura, incluido excavación, transporte de tierras y escombros a vertedero, elementos de anclaje de la columna. Totalmente instalado y terminado.

s/planos

Zona 1 (oeste)	11,00					11,00	
Zona 2 (este)	3,00					3,00	
							14,00

SUBCAPÍTULO 04.04 RED CONTRAINCENDIOS

04.04.01 m TUBERIA PEAD DN150 PE-100

TUBERIA DE PEAD PE-100, DE 150 MM DE DIÁMETRO COLOCADA EN ZANJA SOBRE CAMA DE ARENA DE 15 CM DE ESPESOR,I/P.P. DE JUNTA ESTÁNDAR COLOCADA Y MEDIOS AUXILIARES, INCLUYENDO EXCAVACIÓN Y POSTERIOR RELLENO DE LA ZANJA, COLOCADA S/NTE-IFA-11.

s/planos

Conexión hidrantes	1,00	68,00				68,00	
							68,00

04.04.02 m TUBERIA PEAD DN250 PE-100

TUBERIA DE PEAD PE-100, DE 250 MM DE DIÁMETRO COLOCADA EN ZANJA SOBRE CAMA DE ARENA DE 15 CM DE ESPESOR,I/P.P. DE JUNTA ESTÁNDAR COLOCADA Y MEDIOS AUXILIARES, INCLUYENDO EXCAVACIÓN Y POSTERIOR RELLENO DE LA ZANJA, COLOCADA S/NTE-IFA-11.

s/planos

Red de hidrantes	1,00	951,00				951,00	
------------------	------	--------	--	--	--	--------	--

CÓDIGO	DESCRIPCIÓN	UDS	LONGITUD	ANCHURA	ALTURA	PARCIALES	CANTIDAD
--------	-------------	-----	----------	---------	--------	-----------	----------

951,00

04.04.03 ud ARQUETA HIDRANTE

ARQUETA PARA ALOJAMIENTO DE VÁLVULAS DE HORMIGON HA-30/B/20/XS1, DE LA FORMA Y DIMENSIONES INDICADAS EN LOS PLANOS, INCLUSO EXCAVACIÓN, RELLENO, TRANSPORTE DE PRODUCTOS SOBRANTES A VERTEDERO, ANCLAJES PARA TUBERIAS Y ELEMENTOS SINGULARES, MARCO Y TAPA DE FUNDICIÓN DÚCTIL CLASE F-900 Y DADO DE HORMIGÓN PARA APOYO DE LAS CONDUCCIONES, TOTALMENTE TERMINADA.

s/planos	13,00					13,00	
							13,00

04.04.04 ud VALV. COMPUERTA CIERRE ELAST. D=150 MM

Válvula de compuerta de fundición de 150 mm de diámetro interior, cierre elástico, colocada en tubería de abastecimiento de agua, i/juntas y accesorios, sin incluir dado de anclaje, completamente instalada

Hidrantes	13,00					13,00	
							13,00

04.04.05 ud VALV. COMPUERTA CIERRE ELAST. D=250 MM

Válvula de compuerta de fundición de 150 mm de diámetro interior, cierre elástico, colocada en tubería de abastecimiento de agua, i/juntas y accesorios, sin incluir dado de anclaje, completamente instalada

Red	1,00					1,00	
							1,00

04.04.06 ud HIDRANTE COL. SECA 6" 3B. ACEITE. T. CURVA

Hidrante de columna seca, antichoque antihielo de 6", con 3 bocas, 1x100/2x70 mm., con baño de aceite para el mecanismo de accionamiento, con racores según Norma UNE, tapones antirrobo y profundidad 850 mm., en toma curva a la red. Medida la unidad instalada. Cumple con la normativa vigente UNE 23.405, según se exige en el Reglamento de Instalaciones de Protección contra Incendios.

Hidrantes	13,00					13,00	
							13,00

04.04.07 ud ARMARIO EQUIPACION HIDRANTE

Armario equipamiento hidrante, realizado en chapa de acero galvanizada de 1,5 mm de espesor con terminación en epoxi rojo. Rígida y resistente a la corrosión y envejecimiento. Con espacio suficiente para almacenar 2 dotaciones auxiliares completas más otros accesorios (botas, cascos, bidones, etc...). Incluyendo:
 - 4 tramos de manguera de 2 1/2" de 15 metros.
 - 2 tramos de manguera de 4" de 15 metros.
 - 8 tramos de manguera de 1 1/2" de 15 metros.
 - 2 bifurcaciones de entrada 4" y dos salidas de 2 1/2"
 - 4 bifurcaciones de entrada 2 1/2" y dos salidas de 1 1/2"
 - 2 reducciones de 2 1/2" x 1 1/2"
 - 4 lanzas racoradas de tres posiciones de 1 1/2"
 - 2 lanzas racoradas de tres posiciones de 2 1/2".
 Instalado.

Hidrantes	13,00					13,00	
							13,00

03.01 m³ HORMIGÓN DE LIMPIEZA

HORMIGÓN DE LIMPIEZA HL-150/B/20, PARA LIMPIEZA Y NIVELADO DE FONDOS DE CIMENTACIÓN, INCLUSO VERTIDO Y EXTENDIDO.

s/planos							
Muro de protección	13,00	2,85	0,55	0,10		2,04	

CÓDIGO	DESCRIPCIÓN	UDS	LONGITUD	ANCHURA	ALTURA	PARCIALES	CANTIDAD
		26,00	3,10	0,57	0,10	4,59	
							6,63
03.04	m³ HORMIGÓN PARA ARMAR HA-30/B/20/XS1						
	HORMIGÓN PARA ARMAR HA-30/B/20/XS1, ELABORADO EN CENTRAL, INCLUSO SUMINISTRO, PUESTA EN OBRA, VIBRADO, CURADO Y TERMINADO.						
	s/planos						
	Muro protección (hidrante, válvula, armario equipamiento...)	13,00	2,50	0,25	2,80	22,75	
		26,00	2,50	0,25	2,55	41,44	
		13,00	2,75	0,50	0,50	8,94	
		26,00	2,98	0,52	0,50	20,14	
							93,27
03.05	kg ACERO CORRUGADO B 500 S						
	ACERO CORRUGADO B 500 S PARA ESTRUCTURAS; CORTADO, DOBLADO, ARMADO Y COLOCADO EN OBRA, INCLUSO P.P. DE DESPUNTES.						
	Muro protección (hidrante, válvula, armario equipamiento...)						
	Cuántía (60 Kg/m3)	1,00	93,27	60,00		5596,20	
							5.596,20
03.02	m² ENCOFRADO OCULTO						
	ENCOFRADO Y DESENCOFRADO EN PARAMENTOS OCULTOS, INCLUSO PARTE PROPORCIONAL DE DISTANCIADORES, BERENJENOS, ARRIOSTRAMIENTOS, MEDIOS AUXILIARES Y PEQUEÑO MATERIAL CORRECTAMENTE EJECUTADO.						
	s/planos						
	Muro protección (hidrante, válvula, armario equipamiento...)	26,00	2,98		0,50	38,74	
		13,00	2,75		0,50	17,88	
		26,00	2,48		0,50	32,24	
		13,00	1,70		0,50	11,05	
		13,00	2,50		2,80	91,00	
		13,00	2,00		2,80	72,80	
		52,00	2,50		2,55	331,50	
							595,21
04.04.08	ud ARQUETA DE 1,40 X 1,40 M						
	ARQUETA DE LA FORMA Y DIMENSIONES INDICADAS EN LOS PLANOS, CONSTRUIDA CON HORMIGÓN HA-30/B/20/IIIa, TAPA Y CERCO DE FUNDICIÓN CLASE F-900, TERMINADA Y CON P.P. DE MEDIOS AUXILIARES, INCLUSO EXCAVACIÓN Y RELLENO PERIMETRAL POSTERIOR.						
	s/planos						
	Arqueta compartida	13,00				13,00	
	Otras	1,00				1,00	
							14,00
04.04.09	ud GRUPO DE PRESIÓN, MEDIDORES DE NIVEL ALJIBE, TRATAMIENTO ALJIBE Y SISTEMA DE VENTEO ALJIBE						
	GRUPO DE PRESIÓN, MEDIDORES DE NIVEL ALJIBE, TRATAMIENTO ALJIBE Y SISTEMA DE VENTEO ALJIBE.						
		1,00				1,00	
							1,00

CÓDIGO	DESCRIPCIÓN	UDS	LONGITUD	ANCHURA	ALTURA	PARCIALES	CANTIDAD
04.04.10	ud ALJIBES Y SM DE RIEGO Y PCI						
	OBRA CIVIL PARA EJECUCIÓN DE ALJIBES Y SISTEMA DE MANDO DE RIEGO Y PROTECCION CONTRA INCENDIOS.						
		1,00				1,00	
							1,00
04.04.11	ud PROYECTO Y LEGALIZACIÓN DE LA RED CONTRAINCENDIOS						
	PROYECTO Y LEGALIZACIÓN DE LA RED CONTRAINCENDIOS.						
		1,00				1,00	
							1,00

CÓDIGO	DESCRIPCIÓN	UDS	LONGITUD	ANCHURA	ALTURA	PARCIALES	CANTIDAD
CAPÍTULO 05 GESTIÓN DE RESIDUOS							
05.01	ud GESTIÓN DE RESIDUOS						
	GESTIÓN DE RESIDUOS SEGÚN PRESUPUESTO EN ANEJO CORRESPONDIENTE.						
							1,00

CÓDIGO	DESCRIPCIÓN	UDS	LONGITUD	ANCHURA	ALTURA	PARCIALES	CANTIDAD
CAPÍTULO 06 SEGURIDAD Y SALUD							
06.01	ud SEGURIDAD Y SALUD						
	SEGURIDAD Y SALUD.						
							1,00

CUADRO DE PRECIOS UNITARIOS

CÓDIGO	UD	DESCRIPCIÓN	PRECIO EN LETRA	IMPORTE (€)
01.01.04	m²	DEMOLICIÓN DE FIRME O PAVIMENTO EXISTENTE DE CUALQUIER TIPO, MATERIAL O ESPESOR, I/BAJAS POR RENDIMIENTO POR PASO DE VEHÍCULOS, CORTE DE PAVIMENTO, DEMOLICIÓN DE ACERAS, ISLETAS, BORDILLOS Y TODA CLASE DE PIEZAS ESPECIALES DE PAVIMENTACIÓN, DESESCOMBRO, CARGA Y TRANSPORTE A GESTOR AUTORIZADO.	SEIS EUROS con CINCUENTA Y CINCO CÉNTIMOS	6,55
01.02.01	m³	EXCAVACIÓN SIN CLASIFICAR DE LA EXPLANACIÓN, INCLUSO CARGA Y TRANSPORTE A LUGAR DE EMPLEO DE LOS PRODUCTOS DE LA EXCAVACIÓN O A ACOPIO DE EXCEDENTES DE TIERRAS, FORMACIÓN DEL MISMO Y OBTENCIÓN DE PERMISOS PARA ELLO, ASÍ COMO LOS GASTOS A QUE OBLIGUE SU GESTIÓN.	SIETE EUROS con UN CÉNTIMO	7,01
01.02.02	m³	Suelo seleccionado (CBR > 10) procedente de préstamos, incluso carga, transporte, extendido y compactado, totalmente colocado.	DOCE EUROS con TREINTA CÉNTIMOS	12,30
02.01	m²	FRESADO DE FIRME EXISTENTE EN UNA PROFUNDIDAD MEDIA DE 5 CM. INCLUSO BARRIDO, CARGA Y TRANSPORTE DE LOS PRODUCTOS SOBREPANTES A GESTOR AUTORIZADO O LUGAR DE EMPLEO, TOTALMENTE TERMINADO.	CUATRO EUROS con CINCUENTA Y NUEVE CÉNTIMOS	4,59
02.02	†	EMULSIÓN ASFÁLTICA CATIONICA TIPO C50BF4 IMP EMPLEADA EN RIEGOS DE IMPRIMACIÓN, INCLUSO BARRIDO Y PREPARACIÓN DE LA SUPERFICIE EXISTENTE, TOTALMENTE TERMINADA.	CUATROCIENTOS NUEVE EUROS con OCHENTA Y CUATRO CÉNTIMOS	409,84
02.03	†	MEZCLA BITUMINOSA EN CALIENTE TIPO AC22 BIN S MAM, A EMPLEAR EN CAPA INTERMEDIA, INCLUSO BETÚN MODIFICADO CON POLÍMEROS TIPO BM-1 DE ALTA PENETRACIÓN, FILLER DE APORTACIÓN, PUESTA EN OBRA Y COMPACTACIÓN.	SETENTA Y CUATRO EUROS con CINCUENTA Y CUATRO CÉNTIMOS	74,54
02.06	m³	ESCORIA DE HORNO ALTO CLASIFICADA O ZAHORRA ARTIFICIAL, PUESTA EN OBRA, EXTENDIDA Y COMPACTADA HASTA EL 100% DEL ENSAYO PRÓCTOR MODIFICADO, INCLUSO PREPARACIÓN DE LA SUPERFICIE DE ASIENTO EN CAPAS DE 20/30 CM. DE ESPESOR MEDIDO SOBRE PERFIL.	TREINTA Y TRES EUROS con CUARENTA CÉNTIMOS	33,40
03.01	m³	HORMIGÓN DE LIMPIEZA HL-150/B/20, PARA LIMPIEZA Y NIVELADO DE FONDOS DE CIMENTACIÓN, INCLUSO VERTIDO Y EXTENDIDO.	SETENTA Y UN EUROS con NOVENTA CÉNTIMOS	71,90
03.02	m²	ENCOFRADO Y DESENCOFRADO EN PARAMENTOS OCULTOS, INCLUSO PARTE PROPORCIONAL DE DISTANCIADORES, BERENJENOS, ARRIOSTRAMIENTOS, MEDIOS AUXILIARES Y PEQUEÑO MATERIAL CORRECTAMENTE EJECUTADO.	VEINTITRÉS EUROS con CUATRO CÉNTIMOS	23,04
03.03	m²	ENCOFRADO Y DESENCOFRADO EN PARAMENTOS VISTOS, INCLUSO PARTE PROPORCIONAL DE DISTANCIADORES, BERENJENOS, ARRIOSTRAMIENTOS, MEDIOS AUXILIARES Y PEQUEÑO MATERIAL CORRECTAMENTE EJECUTADO.	VEINTICINCO EUROS con NOVENTA Y DOS CÉNTIMOS	25,92
03.04	m³	HORMIGÓN PARA ARMAR HA-30/B/20/XS1, ELABORADO EN CENTRAL, INCLUSO SUMINISTRO, PUESTA EN OBRA, VIBRADO, CURADO Y TERMINADO.	CIENTO NUEVE EUROS con CINCUENTA Y CINCO CÉNTIMOS	109,55
03.05	kg	ACERO CORRUGADO B 500 S PARA ESTRUCTURAS; CORTADO, DOBLADO, ARMADO Y COLOCADO EN OBRA, INCLUSO P.P. DE DESPUNTES.	UN EURO con CINCUENTA Y CUATRO CÉNTIMOS	1,54
03.06	m³	HORMIGÓN EN MASA HM-20/B/20/I CONFECCIONADO EN CENTRAL, PUESTO EN OBRA, VIBRADO, CURADO Y TERMINADO.	OCHENTA Y DOS EUROS con NOVENTA Y SIETE CÉNTIMOS	82,97

CÓDIGO	UD	DESCRIPCIÓN	PRECIO EN LETRA	IMPORTE (€)
03.07	m	Cierre de parcela formado por panel de malla electrosoldada tipo Hércules, de 2,0 m de altura, formado por paneles electrosoldados de 2,5x2,0 metros de altura (malla de 200x50 mm y de diámetro 5 mm) galvanizados, postes de 2,00/2,30 metros de 60x60x1,5 mm galvanizados, incluso suministro y montaje y p.p. de puerta, según planos.	CIENTO TREINTA Y UN EUROS con NOVENTA Y CUATRO CÉNTIMOS	131,94
03.08	m	Cimentación de muro de cierre, de dimensiones 1,05 x 0,3 m., incluido encofrado oculto en ambas caras, 10 cm. de hormigón de limpieza HL-150, armado con acero B-500 y hormigón HA-25, desencofrado, relleno de tierras y limpieza	NOVENTA Y UN EUROS con TREINTA Y TRES CÉNTIMOS	91,33
03.09	m	Alzado de muro de cierre de dimensiones 1 m x 0,25 m., quedando vistos 0,89 m sobre rasante, con rehundidos de 2 cm. según diseño en planos por ambos lados, incluido encofrado visto en ambas caras, armado con acero B-500 y hormigón HA-25, incluido desencofrado, y limpieza.	CIENTO DIEZ EUROS con TREINTA Y NUEVE CÉNTIMOS	110,39
04.01.01	ud	ARQUETA-SUMIDERO DE HORMIGÓN IN SITU EN DRENAJE LONGITUDINAL, DE DIMENSIONES SEGÚN PLANOS, CON MARCO Y REJILLA DE FUNDICIÓN CLASE D-400 Y TAPA DE ENTRONQUE, INCLUSO EXCAVACIÓN Y RELLENO LATERAL COMPACTADO, COMPLETAMENTE TERMINADO.	SEISCIENTOS OCHENTA Y UN EUROS con SETENTA Y OCHO CÉNTIMOS	681,78
04.01.02	m	COLECTOR DE SANEAMIENTO DE POLIETILENO DE ALTA DENSIDAD DN 400 MM CLASE RESISTENTE SN8. COLOCADO EN ZANJA, INCLUSO EXCAVACIÓN, CAMA DE ARENA DE RÍO DE 15 CM DEBIDAMENTE COMPACTADA Y NIVELADA, RELLENO LATERAL Y SUPERIORMENTE HASTA 10 CM POR ENCIMA DE LA GENERATRIZ CON LA MISMA ARENA; COMPACTANDO ESTA HASTA LOS RIÑONES Y RELLENO POSTERIOR DE LA ZANJA. CON P.P. DE MEDIOS AUXILIARES.	SESENTA Y UN EUROS con VEINTICUATRO CÉNTIMOS	61,24
04.01.03	m	COLECTOR DE SANEAMIENTO DE POLIETILENO DE ALTA DENSIDAD DN 500 MM CLASE RESISTENTE SN8. COLOCADO EN ZANJA, INCLUSO EXCAVACIÓN, CAMA DE ARENA DE RÍO DE 15 CM DEBIDAMENTE COMPACTADA Y NIVELADA, RELLENO LATERAL Y SUPERIORMENTE HASTA 10 CM POR ENCIMA DE LA GENERATRIZ CON LA MISMA ARENA; COMPACTANDO ESTA HASTA LOS RIÑONES Y RELLENO POSTERIOR DE LA ZANJA. CON P.P. DE MEDIOS AUXILIARES.	SETENTA Y CUATRO EUROS con TREINTA Y SIETE CÉNTIMOS	74,37
04.01.04	m	COLECTOR DE SANEAMIENTO DE POLIETILENO DE ALTA DENSIDAD DN 800 MM CLASE RESISTENTE SN8. COLOCADO EN ZANJA, INCLUSO EXCAVACIÓN, CAMA DE ARENA DE RÍO DE 15 CM DEBIDAMENTE COMPACTADA Y NIVELADA, RELLENO LATERAL Y SUPERIORMENTE HASTA 10 CM POR ENCIMA DE LA GENERATRIZ CON LA MISMA ARENA; COMPACTANDO ESTA HASTA LOS RIÑONES Y RELLENO POSTERIOR DE LA ZANJA. CON P.P. DE MEDIOS AUXILIARES.	CIENTO SETENTA Y CUATRO EUROS con NOVENTA Y OCHO CÉNTIMOS	174,98
04.01.06	ud	POZO DE REGISTRO PLUVIAL, DIÁMETRO INTERIOR 100 CM DE HASTA 3,00 M. DE PROFUNDIDAD, FORMADO POR UN CONO EXCÉNTRICO DE 0,75M Y ANILLOS PREFABRICADOS DE 0,50M SOBRE SOLERA DE HORMIGÓN HA-30/B/20/XS1 DE 25 CM DE ESPESOR, RECIBIDO Y SELLADO DE JUNTAS DE PIEZAS PREFABRICADAS CON M-350, INCLUSO EXCAVACIÓN, RELLENO, PATES, MARCO Y TAPA DE FUNDICIÓN DÚCTIL CLASE F-900 DE REJILLA DE DIÁMETRO 0,60M, TOTALMENTE TERMINADO.	NOVECIENTOS OCHENTA Y DOS EUROS con OCHENTA Y UN CÉNTIMOS	982,81

CÓDIGO	UD	DESCRIPCIÓN	PRECIO EN LETRA	IMPORTE (€)
04.01.07	ud	DESARENADOR-DESENGRASADOR. INCLUIDO EXCAVACIÓN, TABLESTACAS Y MEDIOS DE AGOTAMIENTO EN CASO DE SER NECESARIOS, LOSA DE HORMIGÓN, CAMA DE ARENA, COLOCACIÓN DEL EQUIPO, POSTERIOR RELLENO Y EJECUCIÓN DE LOSA SUPERIOR. TOTALMENTE TERMINADO		128.000,00
			CIENTO VEINTIOCHO MIL EUROS	
04.02.01.01	m	CANALIZACIÓN DE BAJA TENSIÓN BT-2 PARA REDES ELÉCTRICAS, INCLUSO EXCAVACIÓN EN CUALQUIER CLASE DE TERRENO Y PROFUNDIDAD, SOBREEXCAVACIONES, BOMBAS Y EQUIPOS DE AGOTAMIENTO SI FUESEN NECESARIOS, SUMINISTRO Y COLOCACIÓN DE 2 TUBOS CIRCULARES DE PEAD DE DIÁMETRO 160 MM., CUERDA GUÍA PARA CABLES, PROTECCIÓN DE PICO CON CAPA DE HORMIGÓN HM-20/B/20/X1 Y P.P.DE MANDRILADO DE LOS TUBOS, MANGUITOS DE UNIÓN, ENCOFRADOS, MATERIAL Y MEDIOS AUXILIARES Y RELLENO, TOTALMENTE INSTALADA, DE ACUERDO A NORMATIVA VIGENTE.		104,38
			CIENTO CUATRO EUROS con TREINTA Y OCHO CÉNTIMOS	
04.02.01.02	m	CANALIZACIÓN DE BAJA TENSIÓN JUNTO AL CIERRE DEL PUERTO, INCLUSO EXCAVACIÓN EN CUALQUIER CLASE DE TERRENO Y PROFUNDIDAD, SOBREEXCAVACIONES, BOMBAS Y EQUIPOS DE AGOTAMIENTO SI FUESEN NECESARIOS, SUMINISTRO Y COLOCACIÓN DE 1 TUBOS CIRCULARES DE PVC DE DIÁMETRO 110 MM. Y TRITUBO PARA ALUMBRADO DEL CIERRE, CUERDA GUÍA PARA CABLES, PROTECCIÓN DE PICO CON CAPA DE HORMIGÓN HM-20/B/20/X1 Y P.P.DE MANDRILADO DE LOS TUBOS, MANGUITOS DE UNIÓN, ENCOFRADOS, MATERIAL Y MEDIOS AUXILIARES Y RELLENO, TOTALMENTE INSTALADA, DE ACUERDO A NORMATIVA VIGENTE.		21,12
			VEINTIÚN EUROS con DOCE CÉNTIMOS	
04.02.01.03	m	CANALIZACIÓN DE ALTA TENSIÓN PARA REDES ELÉCTRICAS, INCLUSO EXCAVACIÓN EN CUALQUIER CLASE DE TERRENO Y PROFUNDIDAD, SOBREEXCAVACIONES, BOMBAS Y EQUIPOS DE AGOTAMIENTO SI FUESEN NECESARIOS, SUMINISTRO Y COLOCACIÓN DE OCHO TUBOS CIRCULARES DE PEAD DE DIÁMETRO 200 MM.+TRITUBO DE PE DE DIÁMETRO 40 MM, CUERDA GUÍA PARA CABLES, PROTECCIÓN DE PICO CON CAPA DE HORMIGÓN HM-20/B/20/I Y P.P.DE MANDRILADO DE LOS TUBOS, MANGUITOS DE UNIÓN, ENCOFRADOS, MATERIAL Y MEDIOS AUXILIARES Y RELLENO, TOTALMENTE INSTALADA, DE ACUERDO A NORMATIVA VIGENTE.		131,29
			CIENTO TREINTA Y UN EUROS con VEINTINUEVE CÉNTIMOS	
04.02.01.04	ud	ARQUETA DE REGISTRO Y DERIVACIÓN DE INSTALACIONES ELÉCTRICAS, DE DIMENSIONES SEGÚN PLANOS, FORMADA POR HORMIGÓN ARMADO HA-30/B/20/XS1, INCLUSO SOLERA DE ASIENTO DE HORMIGÓN DE LIMPIEZA HL-150, MARCO Y TAPA DE FUNDICIÓN CLASE F-900 Y P.P.DE MATERIAL Y MEDIOS AUXILIARES. COMPLETAMENTE ACABADA.		799,88
			SETECIENTOS NOVENTA Y NUEVE EUROS con OCHENTA Y OCHO CÉNTIMOS	
04.02.02.06	m	SUMINISTRO, MONTAJE Y PRUEBAS DE CABLE DE COBRE DESNUDO DE 95 MM2 DE SECCION, DIRECTAMENTE ENTERRADO, PARA RED GENERAL DE PUESTA A TIERRA. INCLUIDO ACCESORIOS NECESARIOS		16,65
			DIECISÉIS EUROS con SESENTA Y CINCO CÉNTIMOS	
04.02.02.07	ud	Suministro y montaje de puesta a tierra de pilar o estructura de hormigón, incluyendo fabricación y soldadura de perfil de conexión y terminal de presión.		24,30
			VEINTICUATRO EUROS con TREINTA CÉNTIMOS	
04.02.02.08	ud	Suministro y montaje de puesta a tierra de equipo mecánico, incluyendo fabricación y soldadura de perfil de conexión y terminal de presión.		13,69
			TRECE EUROS con SESENTA Y NUEVE CÉNTIMOS	
04.03.02	ud	Base de cimentación de hormigón para columnas, formada por dado de hormigón de 3,75x3,75x1,3 metros y soporte superior circular de 1 m de radio y 1,6 m de altura, incluido excavación, transporte de tierras y escombros a vertedero, elementos de anclaje de la columna. Totalmente instalado y terminado.		4.083,07
			CUATRO MIL OCHENTA Y TRES EUROS con SIETE CÉNTIMOS	

CÓDIGO	UD	DESCRIPCIÓN	PRECIO EN LETRA	IMPORTE (€)
04.04.01	m	TUBERIA DE PEAD PE-100, DE 150 MM DE DIÁMETRO COLOCADA EN ZANJA SOBRE CAMA DE ARENA DE 15 CM DE ESPESOR,I/P.P. DE JUNTA ESTÁNDAR COLOCADA Y MEDIOS AUXILIARES, INCLUYENDO EXCAVACIÓN Y POSTERIOR RELLENO DE LA ZANJA, COLOCADA S/NTE-IFA-11.		52,95
			CINCUENTA Y DOS EUROS con NOVENTA Y CINCO CÉNTIMOS	
04.04.02	m	TUBERIA DE PEAD PE-100, DE 250 MM DE DIÁMETRO COLOCADA EN ZANJA SOBRE CAMA DE ARENA DE 15 CM DE ESPESOR,I/P.P. DE JUNTA ESTÁNDAR COLOCADA Y MEDIOS AUXILIARES, INCLUYENDO EXCAVACIÓN Y POSTERIOR RELLENO DE LA ZANJA, COLOCADA S/NTE-IFA-11.		97,76
			NOVENTA Y SIETE EUROS con SETENTA Y SEIS CÉNTIMOS	
04.04.03	ud	ARQUETA PARA ALOJAMIENTO DE VÁLVULAS DE HORMIGON HA-30/B/20/XS1, DE LA FORMA Y DIMENSIONES INDICADAS EN LOS PLANOS, INCLUSO EXCAVACIÓN, RELLENO, TRANSPORTE DE PRODUCTOS SOBRANTES A VERTEDERO, ANCLAJES PARA TUBERIAS Y ELEMENTOS SINGULARES, MARCO Y TAPA DE FUNDICIÓN DÚCTIL CLASE F-900 Y DADO DE HORMIGÓN PARA APOYO DE LAS CONDUCCIONES, TOTALMENTE TERMINADA.		1.487,55
			MIL CUATROCIENTOS OCHENTA Y SIETE EUROS con CINCUENTA Y CINCO CÉNTIMOS	
04.04.04	ud	Válvula de compuerta de fundición de 150 mm de diámetro interior, cierre elástico, colocada en tubería de abastecimiento de agua, i/juntas y accesorios, sin incluir dado de anclaje, completamente instalada		787,07
			SETECIENTOS OCHENTA Y SIETE EUROS con SIETE CÉNTIMOS	
04.04.05	ud	Válvula de compuerta de fundición de 150 mm de diámetro interior, cierre elástico, colocada en tubería de abastecimiento de agua, i/juntas y accesorios, sin incluir dado de anclaje, completamente instalada		1.746,64
			MIL SETECIENTOS CUARENTA Y SEIS EUROS con SESENTA Y CUATRO CÉNTIMOS	
04.04.06	ud	Hidrante de columna seca, antichoque antihielo de 6", con 3 bocas, 1x100/2x70 mm., con baño de aceite para el mecanismo de accionamiento, con racores según Norma UNE, tapones antirrobo y profundidad 850 mm., en toma curva a la red. Medida la unidad instalada. Cumple con la normativa vigente UNE 23.405, según se exige en el Reglamento de Instalaciones de Protección contra Incendios.		1.897,35
			MIL OCHOCIENTOS NOVENTA Y SIETE EUROS con TREINTA Y CINCO CÉNTIMOS	
04.04.07	ud	Armario equipamiento hidrante, realizado en chapa de acero galvanizada de 1,5 mm de espesor con terminación en epoxi rojo. Rígida y resistente a la corrosión y envejecimiento. Con espacio suficiente para almacenar 2 dotaciones auxiliares completas más otros accesorios (botas, cascos, bidones, etc...). Incluyendo: - 4 tramos de manguera de 2 ½" de 15 metros. - 2 tramos de manguera de 4" de 15 metros. - 8 tramos de manguera de 1 ½" de 15 metros. - 2 bifurcaciones de entrada 4" y dos salidas de 2 ½" - 4 bifurcaciones de entrada 2 ½" y dos salidas de 1 ½" - 2 reducciones de 2 ½" x 1 ½" - 4 lanzas racoradas de tres posiciones de 1 ½" - 2 lanzas racoradas de tres posiciones de 2 ½". Instalado.		6.964,52
			SEIS MIL NOVECIENTOS SESENTA Y CUATRO EUROS con CINCUENTA Y DOS CÉNTIMOS	
04.04.08	ud	ARQUETA DE LA FORMA Y DIMENSIONES INDICADAS EN LOS PLANOS, CONSTRUIDA CON HORMIGÓN HA-30/B/20/IIIa, TAPA Y CERCO DE FUNDICIÓN CLASE F-900, TERMINADA Y CON P.P. DE MEDIOS AUXILIARES, INCLUSO EXCAVACIÓN Y RELLENO PERIMETRAL POSTERIOR.		1.292,07
			MIL DOSCIENTOS NOVENTA Y DOS EUROS con SIETE CÉNTIMOS	
04.04.09	ud	GRUPO DE PRESIÓN, MEDIDORES DE NIVEL ALJIBE, TRATAMIENTO ALJIBE Y SISTEMA DE VENTEO ALJIBE.		8.450,00

CÓDIGO	UD	DESCRIPCIÓN	PRECIO EN LETRA	IMPORTE (€)
			OCHO MIL CUATROCIENTOS CINCUENTA EUROS	
04.04.10	ud	OBRA CIVIL PARA EJECUCIÓN DE ALJIBES Y SISTEMA DE MANDO DE RIEGO Y PROTECCION CONTRA INCENDIOS.		120.200,00
			CIENTO VEINTE MIL DOSCIENTOS EUROS	
04.04.11	ud	PROYECTO Y LEGALIZACIÓN DE LA RED CONTRA INCENDIOS.		5.000,00
			CINCO MIL EUROS	
05.01	ud	GESTIÓN DE RESIDUOS SEGÚN PRESUPUESTO EN ANEJO CORRESPONDIENTE.		101.059,20
			CIENTO UN MIL CINCUENTA Y NUEVE EUROS con VEINTE CÉNTIMOS	
06.01	ud	SEGURIDAD Y SALUD.		140.000,00
			CIENTO CUARENTA MIL EUROS	

Oviedo, mayo de 2023

Autor del Anteproyecto


 NOEGA INGENIEROS, S.L.
 C/ Alfonso Sáenz del Río, 9 Bajo
 33001 OVIEDO (Asturias)
 CIF. B - 33487151

D. Emilio J. del Bosque Martín

CUADRO DE PRECIOS DESCOMPUESTOS

CÓDIGO	UD	DESCRIPCIÓN	IMPORTE (€)
01.01.04	m ²	DEMOLICIÓN DE FIRME O PAVIMENTO EXISTENTE DE CUALQUIER TIPO, MATERIAL O ESPESOR, I/BAJAS POR RENDIMIENTO POR PASO DE VEHÍCULOS, CORTE DE PAVIMENTO, DEMOLICIÓN DE ACERAS, ISLETAS, BORDILLOS Y TODA CLASE DE PIEZAS ESPECIALES DE PAVIMENTACIÓN, DESESCOMBRO, CARGA Y TRANSPORTE A GESTOR AUTORIZADO.	
		Mano de obra.....	0,92
		Maquinaria.....	4,96
		Medios auxiliares y otros.....	0,30
		Costes indirectos (6%).....	0,37
		TOTAL PARTIDA	6,55
01.02.01	m ³	EXCAVACIÓN SIN CLASIFICAR DE LA EXPLANACIÓN, INCLUSO CARGA Y TRANSPORTE A LUGAR DE EMPLEO DE LOS PRODUCTOS DE LA EXCAVACIÓN O A ACOPIO DE EXCEDENTES DE TIERRAS, FORMACIÓN DEL MISMO Y OBTENCIÓN DE PERMISOS PARA ELLO, ASÍ COMO LOS GASTOS A QUE OBLIGUE SU GESTIÓN.	
		Mano de obra.....	1,31
		Maquinaria.....	4,98
		Medios auxiliares y otros.....	0,32
		Costes indirectos (6%).....	0,40
		TOTAL PARTIDA	7,01
01.02.02	m ³	Suelo seleccionado (CBR > 10) procedente de préstamos, incluso carga, transporte, extendido y compactado, totalmente colocado.	
		Mano de obra.....	0,36
		Maquinaria.....	2,04
		Materiales.....	9,08
		Medios auxiliares y otros.....	0,12
		Costes indirectos (6%).....	0,70
		TOTAL PARTIDA	12,30
02.01	m ²	FRESADO DE FIRME EXISTENTE EN UNA PROFUNDIDAD MEDIA DE 5 CM. INCLUSO BARRIDO, CARGA Y TRANSPORTE DE LOS PRODUCTOS SOBREPANTES A GESTOR AUTORIZADO O LUGAR DE EMPLEO, TOTALMENTE TERMINADO.	
		Mano de obra.....	0,83
		Maquinaria.....	3,29
		Medios auxiliares y otros.....	0,21
		Costes indirectos (6%).....	0,26
		TOTAL PARTIDA	4,59
02.02	t	EMULSIÓN ASFÁLTICA CATIONICA TIPO C50BF4 IMP EMPLEADA EN RIEGOS DE IMPRIMACIÓN, INCLUSO BARRIDO Y PREPARACIÓN DE LA SUPERFICIE EXISTENTE, TOTALMENTE TERMINADA.	
		Mano de obra.....	19,23
		Maquinaria.....	13,76
		Materiales.....	352,00
		Medios auxiliares y otros.....	1,65
		Costes indirectos (6%).....	23,20
		TOTAL PARTIDA	409,84
02.03	t	MEZCLA BITUMINOSA EN CALIENTE TIPO AC22 BIN S MAM, A EMPLEAR EN CAPA INTERMEDIA, INCLUSO BETÚN MODIFICADO CON POLÍMEROS TIPO BM-1 DE ALTA PENETRACIÓN, FILLER DE APORTACIÓN, PUESTA EN OBRA Y COMPACTACIÓN.	
		Mano de obra.....	3,85
		Maquinaria.....	12,58
		Materiales.....	53,07
		Medios auxiliares y otros.....	0,82
		Costes indirectos (6%).....	4,22
		TOTAL PARTIDA	74,54
02.06	m ³	ESCORIA DE HORNO ALTO CLASIFICADA O ZAHORRA ARTIFICIAL, PUESTA EN OBRA, EXTENDIDA Y COMPACTADA HASTA EL 100% DEL ENSAYO PRÓCTOR MODIFICADO, INCLUSO PREPARACIÓN DE LA SUPERFICIE DE ASIENTO EN CAPAS DE 20/30 CM. DE ESPESOR MEDIDO SOBRE PERFIL.	

CÓDIGO	UD	DESCRIPCIÓN	IMPORTE (€)
		Mano de obra.....	1,87
		Maquinaria.....	14,44
		Materiales.....	14,38
		Medios auxiliares y otros.....	0,82
		Costes indirectos (6%).....	1,89
		TOTAL PARTIDA	33,40
03.01	m ³	HORMIGÓN DE LIMPIEZA HL-150/B/20, PARA LIMPIEZA Y NIVELADO DE FONDOS DE CIMENTACIÓN, INCLUSO VERTIDO Y EXTENDIDO.	
		Mano de obra.....	11,31
		Maquinaria.....	0,91
		Materiales.....	55,00
		Medios auxiliares y otros.....	0,61
		Costes indirectos (6%).....	4,07
		TOTAL PARTIDA	71,90
03.02	m ²	ENCOFRADO Y DEENCOFRADO EN PARAMENTOS OCULTOS, INCLUSO PARTE PROPORCIONAL DE DISTANCIADORES, BERENJENOS, ARRIOSTRAMIENTOS, MEDIOS AUXILIARES Y PEQUEÑO MATERIAL CORRECTAMENTE EJECUTADO.	
		Mano de obra.....	17,82
		Materiales.....	3,03
		Medios auxiliares y otros.....	0,89
		Costes indirectos (6%).....	1,30
		TOTAL PARTIDA	23,04
03.03	m ²	ENCOFRADO Y DEENCOFRADO EN PARAMENTOS VISTOS, INCLUSO PARTE PROPORCIONAL DE DISTANCIADORES, BERENJENOS, ARRIOSTRAMIENTOS, MEDIOS AUXILIARES Y PEQUEÑO MATERIAL CORRECTAMENTE EJECUTADO.	
		Mano de obra.....	16,38
		Materiales.....	7,25
		Medios auxiliares y otros.....	0,82
		Costes indirectos (6%).....	1,47
		TOTAL PARTIDA	25,92
03.04	m ³	HORMIGÓN PARA ARMAR HA-30/B/20/XS1, ELABORADO EN CENTRAL, INCLUSO SUMINISTRO, PUESTA EN OBRA, VIBRADO, CURADO Y TERMINADO.	
		Mano de obra.....	14,33
		Maquinaria.....	0,52
		Materiales.....	87,75
		Medios auxiliares y otros.....	0,75
		Costes indirectos (6%).....	6,20
		TOTAL PARTIDA	109,55
03.05	kg	ACERO CORRUGADO B 500 S PARA ESTRUCTURAS; CORTADO, DOBLADO, ARMADO Y COLOCADO EN OBRA, INCLUSO P.P. DE DESPUNTES.	
		Mano de obra.....	0,29
		Maquinaria.....	0,07
		Materiales.....	1,07
		Medios auxiliares y otros.....	0,02
		Costes indirectos (6%).....	0,09
		TOTAL PARTIDA	1,54
03.06	m ³	HORMIGÓN EN MASA HM-20/B/20/I CONFECCIONADO EN CENTRAL,PUESTO EN OBRA, VIBRADO, CURADO Y TERMINADO.	
		Mano de obra.....	11,20
		Maquinaria.....	0,91
		Materiales.....	65,55
		Medios auxiliares y otros.....	0,61
		Costes indirectos (6%).....	4,70
		TOTAL PARTIDA	82,97
03.07	m	Cierre de parcela formado por panel de malla electrosoldada tipo Hércules, de 2,0 m de altura, formado por paneles electrosoldados de 2,5x2,0 metros de altura (malla de 200x50 mm y de diámetro 5 mm) galvanizados, postes de 2,00/2,30 metros de 60x60x1,5 mm galvanizados, incluso suministro y montaje y p.p. de puerta, según planos.	

CÓDIGO	UD	DESCRIPCIÓN	IMPORTE (€)
		Mano de obra.....	9,03
		Maquinaria	9,51
		Materiales	105,00
		Medios auxiliares y otros	0,93
		Costes indirectos (6%).....	7,47
		TOTAL PARTIDA	131,94
03.08	m	Cimentación de muro de cierre, de dimensiones 1,05 x 0,3 m., incluido encofrado oculto en ambas caras, 10 cm. de hormigón de limpieza HL-150, armado con acero B-500 y hormigón HA-25, desencofrado, relleno de tierras y limpieza	
		Mano de obra.....	25,53
		Maquinaria	3,58
		Materiales	55,59
		Medios auxiliares y otros	1,46
		Costes indirectos (6%).....	5,17
		TOTAL PARTIDA	91,33
03.09	m	Alzado de muro de cierre de dimensiones 1 m x 0,25 m., quedando vistos 0,89 m sobre rasante, con rehundidos de 2 cm. según diseño en planos por ambos lados, incluido encofrado visto en ambas caras, armado con acero B-500 y hormigón HA-25, incluido desencofrado, y limpieza.	
		Mano de obra.....	46,51
		Maquinaria	1,20
		Materiales	54,04
		Medios auxiliares y otros	2,39
		Costes indirectos (6%).....	6,25
		TOTAL PARTIDA	110,39
04.01.01	ud	ARQUETA-SUMIDERO DE HORMIGÓN IN SITU EN DRENAJE LONGITUDINAL, DE DIMENSIONES SEGÚN PLANOS, CON MARCO Y REJILLA DE FUNDICIÓN CLASE D-400 Y TAPA DE ENTRONQUE, INCLUSO EXCAVACIÓN Y RELLENO LATERAL COMPACTADO, COMPLETAMENTE TERMINADO.	
		Mano de obra.....	349,94
		Maquinaria	16,80
		Materiales	258,09
		Medios auxiliares y otros	18,35
		Costes indirectos (6%).....	38,59
		TOTAL PARTIDA	681,78
04.01.02	m	COLECTOR DE SANEAMIENTO DE POLIETILENO DE ALTA DENSIDAD DN 400 MM CLASE RESISTENTE SN8. COLOCADO EN ZANJA, INCLUSO EXCAVACIÓN, CAMA DE ARENA DE RÍO DE 15 CM DEBIDAMENTE COMPACTADA Y NIVELADA, RELLENO LATERAL Y SUPERIORMENTE HASTA 10 CM POR ENCIMA DE LA GENERATRIZ CON LA MISMA ARENA; COMPACTANDO ESTA HASTA LOS RIÑONES Y RELLENO POSTERIOR DE LA ZANJA. CON P.P. DE MEDIOS AUXILIARES.	
		Mano de obra.....	6,25
		Maquinaria	5,05
		Materiales	45,88
		Medios auxiliares y otros	0,57
		Costes indirectos (6%).....	3,47
		TOTAL PARTIDA	61,24
04.01.03	m	COLECTOR DE SANEAMIENTO DE POLIETILENO DE ALTA DENSIDAD DN 500 MM CLASE RESISTENTE SN8. COLOCADO EN ZANJA, INCLUSO EXCAVACIÓN, CAMA DE ARENA DE RÍO DE 15 CM DEBIDAMENTE COMPACTADA Y NIVELADA, RELLENO LATERAL Y SUPERIORMENTE HASTA 10 CM POR ENCIMA DE LA GENERATRIZ CON LA MISMA ARENA; COMPACTANDO ESTA HASTA LOS RIÑONES Y RELLENO POSTERIOR DE LA ZANJA. CON P.P. DE MEDIOS AUXILIARES.	
		Mano de obra.....	6,27
		Maquinaria	5,05
		Materiales	58,25
		Medios auxiliares y otros	0,57
		Costes indirectos (6%).....	4,21
		TOTAL PARTIDA	74,37

CÓDIGO	UD	DESCRIPCIÓN	IMPORTE (€)
04.01.04	m	COLECTOR DE SANEAMIENTO DE POLIETILENO DE ALTA DENSIDAD DN 800 MM CLASE RESISTENTE SN8. COLOCADO EN ZANJA, INCLUSO EXCAVACIÓN, CAMA DE ARENA DE RÍO DE 15 CM DEBIDAMENTE COMPACTADA Y NIVELADA, RELLENO LATERAL Y SUPERIORMENTE HASTA 10 CM POR ENCIMA DE LA GENERATRIZ CON LA MISMA ARENA; COMPACTANDO ESTA HASTA LOS RIÑONES Y RELLENO POSTERIOR DE LA ZANJA. CON P.P. DE MEDIOS AUXILIARES.	
		Mano de obra.....	9,50
		Maquinaria	14,73
		Materiales	139,59
		Medios auxiliares y otros	1,25
		Costes indirectos (6%).....	9,91
		TOTAL PARTIDA	174,98
04.01.06	ud	POZO DE REGISTRO PLUVIAL, DIÁMETRO INTERIOR 100 CM DE HASTA 3,00 M. DE PROFUNDIDAD, FORMADO POR UN CONO EXCÉNTRICO DE 0,75M Y ANILLOS PREFABRICADOS DE 0,50M SOBRE SOLERA DE HORMIGÓN HA-30/B/20/XS1 DE 25 CM DE ESPESOR, RECIBIDO Y SELLADO DE JUNTAS DE PIEZAS PREFABRICADAS CON M-350, INCLUSO EXCAVACIÓN, RELLENO, PATES, MARCO Y TAPA DE FUNDICIÓN DÚCTIL CLASE F-900 DE REJILLA DE DIÁMETRO 0,60M, TOTALMENTE TERMINADO.	
		Mano de obra.....	134,71
		Maquinaria	15,67
		Materiales	769,24
		Medios auxiliares y otros	7,56
		Costes indirectos (6%).....	55,63
		TOTAL PARTIDA	982,81
04.01.07	ud	DESARENADOR-DESENGRASADOR. INCLUSO EXCAVACIÓN, TABLESTACAS Y MEDIOS DE AGOTAMIENTO EN CASO DE SER NECESARIOS, LOSA DE HORMIGÓN, CAMA DE ARENA, COLOCACIÓN DEL EQUIPO, POSTERIOR RELLENO Y EJECUCIÓN DE LOSA SUPERIOR. TOTALMENTE TERMINADO	
		TOTAL PARTIDA	128.000,00
04.02.01.01	m	CANALIZACIÓN DE BAJA TENSIÓN BT-2 PARA REDES ELÉCTRICAS, INCLUSO EXCAVACIÓN EN CUALQUIER CLASE DE TERRENO Y PROFUNDIDAD, SOBREEXCAVACIONES, BOMBAS Y EQUIPOS DE AGOTAMIENTO SI FUESEN NECESARIOS, SUMINISTRO Y COLOCACIÓN DE 2 TUBOS CIRCULARES DE PEAD DE DIÁMETRO 160 MM., CUERDA GUÍA PARA CABLES, PROTECCIÓN DE PICO CON CAPA DE HORMIGÓN HM-20/B/20/X1 Y P.P.DE MANDRILADO DE LOS TUBOS, MANGUITOS DE UNIÓN, ENCOFRADOS, MATERIAL Y MEDIOS AUXILIARES Y RELLENO, TOTALMENTE INSTALADA, DE ACUERDO A NORMATIVA VIGENTE.	
		Mano de obra.....	24,02
		Maquinaria	3,19
		Materiales	69,91
		Medios auxiliares y otros	1,34
		Costes indirectos (6%).....	5,91
		TOTAL PARTIDA	104,38
04.02.01.02	m	CANALIZACIÓN DE BAJA TENSIÓN JUNTO AL CIERRE DEL PUERTO, INCLUSO EXCAVACIÓN EN CUALQUIER CLASE DE TERRENO Y PROFUNDIDAD, SOBREEXCAVACIONES, BOMBAS Y EQUIPOS DE AGOTAMIENTO SI FUESEN NECESARIOS, SUMINISTRO Y COLOCACIÓN DE 1 TUBOS CIRCULARES DE PVC DE DIÁMETRO 110 MM. Y TRITUBO PARA ALUMBRADO DEL CIERRE, CUERDA GUÍA PARA CABLES, PROTECCIÓN DE PICO CON CAPA DE HORMIGÓN HM-20/B/20/X1 Y P.P.DE MANDRILADO DE LOS TUBOS, MANGUITOS DE UNIÓN, ENCOFRADOS, MATERIAL Y MEDIOS AUXILIARES Y RELLENO, TOTALMENTE INSTALADA, DE ACUERDO A NORMATIVA VIGENTE.	
		Mano de obra.....	5,87
		Maquinaria	0,40
		Materiales	13,38
		Medios auxiliares y otros	0,30
		Costes indirectos (6%).....	1,19
		TOTAL PARTIDA	21,12

CÓDIGO	UD	DESCRIPCIÓN	IMPORTE (€)
04.02.01.03	m	CANALIZACIÓN DE ALTA TENSIÓN PARA REDES ELÉCTRICAS, INCLUSO EXCAVACIÓN EN CUALQUIER CLASE DE TERRENO Y PROFUNDIDAD, SOBREEXCAVACIONES, BOMBAS Y EQUIPOS DE AGOTAMIENTO SI FUESEN NECESARIOS, SUMINISTRO Y COLOCACIÓN DE OCHO TUBOS CIRCULARES DE PEAD DE DIÁMETRO 200 MM.+TRITUBO DE PE DE DIÁMETRO 40 MM, CUERDA GUÍA PARA CABLES, PROTECCIÓN DE PICO CON CAPA DE HORMIGÓN HM-20/B/20/I Y P.P.DE MANDRILADO DE LOS TUBOS, MANGUITOS DE UNIÓN, ENCOFRADOS, MATERIAL Y MEDIOS AUXILIARES Y RELLENO, TOTALMENTE INSTALADA, DE ACUERDO A NORMATIVA VIGENTE.	
		Mano de obra.....	18,38
		Maquinaria.....	2,00
		Materiales.....	102,48
		Medios auxiliares y otros.....	1,00
		Costes indirectos (6%).....	7,43
		TOTAL PARTIDA.....	131,29
04.02.01.04	ud	ARQUETA DE REGISTRO Y DERIVACIÓN DE INSTALACIONES ELÉCTRICAS, DE DIMENSIONES SEGÚN PLANOS, FORMADA POR HORMIGÓN ARMADO HA-30/B/20/XS1, INCLUSO SOLERA DE ASIENTO DE HORMIGÓN DE LIMPIEZA HL-150, MARCO Y TAPA DE FUNDICIÓN CLASE F-900 Y P.P.DE MATERIAL Y MEDIOS AUXILIARES. COMPLETAMENTE ACABADA.	
		Mano de obra.....	254,11
		Maquinaria.....	25,76
		Materiales.....	463,94
		Medios auxiliares y otros.....	10,79
		Costes indirectos (6%).....	45,28
		TOTAL PARTIDA.....	799,88
04.02.02.06	m	SUMINISTRO, MONTAJE Y PRUEBAS DE CABLE DE COBRE DESNUDO DE 95 MM2 DE SECCION, DIRECTAMENTE ENTERRADO, PARA RED GENERAL DE PUESTA A TIERRA. INCLUIDO ACCESORIOS NECESARIOS	
		Mano de obra.....	11,78
		Materiales.....	4,28
		TOTAL PARTIDA.....	16,65
04.02.02.07	ud	Suministro y montaje de puesta a tierra de pilar o estructura de hormigón, incluyendo fabricación y soldadura de perfil de conexión y terminal de presión.	
		Mano de obra.....	12,75
		Materiales.....	8,45
		Medios auxiliares y otros.....	1,73
		Costes indirectos (6%).....	1,37
		TOTAL PARTIDA.....	24,30
04.02.02.08	ud	Suministro y montaje de puesta a tierra de equipo mecánico, incluyendo fabricación y soldadura de perfil de conexión y terminal de presión.	
		Mano de obra.....	4,30
		Materiales.....	8,40
		Medios auxiliares y otros.....	0,22
		Costes indirectos (6%).....	0,77
		TOTAL PARTIDA.....	13,69
04.03.02	ud	Base de cimentación de hormigón para columnas, formada por dado de hormigón de 3,75x3,75x1,3 metros y soporte superior circular de 1 m de radio y 1,6 m de altura, incluido excavación, transporte de tierras y escombros a vertedero, elementos de anclaje de la columna. Totalmente instalado y terminado.	
		Mano de obra.....	646,97
		Maquinaria.....	362,65
		Materiales.....	2.791,29
		Medios auxiliares y otros.....	51,05
		Costes indirectos (6%).....	231,12
		TOTAL PARTIDA.....	4.083,07

CÓDIGO	UD	DESCRIPCIÓN	IMPORTE (€)
04.04.01	m	TUBERIA DE PEAD PE-100, DE 150 MM DE DIÁMETRO COLOCADA EN ZANJA SOBRE CAMA DE ARENA DE 15 CM DE ESPESOR,I/P.P. DE JUNTA ESTÁNDAR COLOCADA Y MEDIOS AUXILIARES, INCLUYENDO EXCAVACIÓN Y POSTERIOR RELLENO DE LA ZANJA, COLOCADA S/NTE-IFA-11.	
		Mano de obra.....	15,44
		Maquinaria.....	6,89
		Materiales.....	26,48
		Medios auxiliares y otros.....	1,14
		Costes indirectos (6%).....	3,00
		TOTAL PARTIDA.....	52,95
04.04.02	m	TUBERIA DE PEAD PE-100, DE 250 MM DE DIÁMETRO COLOCADA EN ZANJA SOBRE CAMA DE ARENA DE 15 CM DE ESPESOR,I/P.P. DE JUNTA ESTÁNDAR COLOCADA Y MEDIOS AUXILIARES, INCLUYENDO EXCAVACIÓN Y POSTERIOR RELLENO DE LA ZANJA, COLOCADA S/NTE-IFA-11.	
		Mano de obra.....	15,44
		Maquinaria.....	6,89
		Materiales.....	68,76
		Medios auxiliares y otros.....	1,14
		Costes indirectos (6%).....	5,53
		TOTAL PARTIDA.....	97,76
04.04.03	ud	ARQUETA PARA ALOJAMIENTO DE VÁLVULAS DE HORMIGON HA-30/B/20/XS1, DE LA FORMA Y DIMENSIONES INDICADAS EN LOS PLANOS, INCLUSO EXCAVACIÓN, RELLENO, TRANSPORTE DE PRODUCTOS SOBREPASANTES A VERTEDERO, ANCLAJES PARA TUBERIAS Y ELEMENTOS SINGULARES, MARCO Y TAPA DE FUNDICIÓN DÚCTIL CLASE F-900 Y DADO DE HORMIGÓN PARA APOYO DE LAS CONDUCCIONES, TOTALMENTE TERMINADA.	
		Mano de obra.....	525,47
		Maquinaria.....	57,05
		Materiales.....	875,81
		TOTAL PARTIDA.....	1.487,55
04.04.04	ud	Válvula de compuerta de fundición de 150 mm de diámetro interior, cierre elástico, colocada en tubería de abastecimiento de agua, i/juntas y accesorios, sin incluir dado de anclaje, completamente instalada	
		Mano de obra.....	48,35
		Materiales.....	691,75
		Medios auxiliares y otros.....	2,42
		Costes indirectos (6%).....	44,55
		TOTAL PARTIDA.....	787,07
04.04.05	ud	Válvula de compuerta de fundición de 150 mm de diámetro interior, cierre elástico, colocada en tubería de abastecimiento de agua, i/juntas y accesorios, sin incluir dado de anclaje, completamente instalada	
		Mano de obra.....	48,35
		Materiales.....	1.597,00
		Medios auxiliares y otros.....	2,42
		Costes indirectos (6%).....	98,87
		TOTAL PARTIDA.....	1.746,64
04.04.06	ud	Hidrante de columna seca, antichoque antihielo de 6", con 3 bocas, 1x100/2x70 mm., con baño de aceite para el mecanismo de accionamiento, con racores según Norma UNE, tapones antirrobo y profundidad 850 mm., en toma curva a la red. Medida la unidad instalada. Cumple con la normativa vigente UNE 23.405, según se exige en el Reglamento de Instalaciones de Protección contra Incendios.	
		Mano de obra.....	44,05
		Materiales.....	1.743,69
		Medios auxiliares y otros.....	2,21
		Costes indirectos (6%).....	107,40
		TOTAL PARTIDA.....	1.897,35

CÓDIGO	UD	DESCRIPCIÓN	IMPORTE (€)
04.04.07	ud	<p>Armario equipamiento hidrante, realizado en chapa de acero galvanizada de 1,5 mm de espesor con terminación en epoxi rojo. Rígida y resistente a la corrosión y envejecimiento. Con espacio suficiente para almacenar 2 dotaciones auxiliares completas más otros accesorios (botas, cascos, bidones, etc...). Incluyendo:</p> <ul style="list-style-type: none"> - 4 tramos de manguera de 2 1/2" de 15 metros. - 2 tramos de manguera de 4" de 15 metros. - 8 tramos de manguera de 1 1/2" de 15 metros. - 2 bifurcaciones de entrada 4" y dos salidas de 2 1/2" - 4 bifurcaciones de entrada 2 1/2" y dos salidas de 1 1/2" - 2 reducciones de 2 1/2" x 1 1/2" - 4 lanzas racoradas de tres posiciones de 1 1/2" - 2 lanzas racoradas de tres posiciones de 2 1/2". <p>Instalado.</p>	
		Materiales	6.570,30
		Costes indirectos (6%).....	394,22
		TOTAL PARTIDA	6.964,52
04.04.08	ud	ARQUETA DE LA FORMA Y DIMENSIONES INDICADAS EN LOS PLANOS, CONSTRUIDA CON HORMIGÓN HA-30/B/20/IIIa, TAPA Y CERCO DE FUNDICIÓN CLASE F-900, TERMINADA Y CON P.P. DE MEDIOS AUXILIARES, INCLUSO EXCAVACIÓN Y RELLENO PERIMETRAL POSTERIOR.	
		Mano de obra.....	417,98
		Maquinaria	23,07
		Materiales	758,44
		Medios auxiliares y otros	19,44
		Costes indirectos (6%).....	73,13
		TOTAL PARTIDA	1.292,07
04.04.09	ud	GRUPO DE PRESIÓN, MEDIDORES DE NIVEL ALJIBE, TRATAMIENTO ALJIBE Y SISTEMA DE VENTEO ALJIBE.	
		TOTAL PARTIDA	8.450,00
04.04.10	ud	OBRA CIVIL PARA EJECUCIÓN DE ALJIBES Y SISTEMA DE MANDO DE RIEGO Y PROTECCION CONTRA INCENDIOS.	
		TOTAL PARTIDA	120.200,00
04.04.11	ud	PROYECTO Y LEGALIZACIÓN DE LA RED CONTRA INCENDIOS.	
		TOTAL PARTIDA	5.000,00
05.01	ud	GESTIÓN DE RESIDUOS SEGÚN PRESUPUESTO EN ANEJO CORRESPONDIENTE.	
		TOTAL PARTIDA	101.059,20
06.01	ud	SEGURIDAD Y SALUD.	
		TOTAL PARTIDA	140.000,00

Oviedo, mayo de 2023

Autor del Anteproyecto



D. Emilio J. del Bosque Martín

PRESUPUESTO

CÓDIGO	DESCRIPCIÓN	CANTIDAD	PRECIO	IMPORTE (€)
CAPÍTULO 01 TRABAJOS PREVIOS, DEMOLICIONES Y MOVIMIENTO DE TIERRAS				
SUBCAPÍTULO 01.01 DEMOLICIONES				
01.01.04	m² DEMOLICIÓN Y LEVANTADO DE PAVIMENTO DEMOLICIÓN DE FIRME O PAVIMENTO EXISTENTE DE CUALQUIER TIPO, MATERIAL O ESPESOR, I/BAJAS POR RENDIMIENTO POR PASO DE VEHÍCULOS, CORTE DE PAVIMENTO, DEMOLICIÓN DE ACERAS, ISLETAS, BORDILLOS Y TODA CLASE DE PIEZAS ESPECIALES DE PAVIMENTACIÓN, DESESCOMBRO, CARGA Y TRANSPORTE A GESTOR AUTORIZADO.			
		10.019,20	6,55	65.625,76
TOTAL SUBCAPÍTULO 01.01 DEMOLICIONES				65.625,76
SUBCAPÍTULO 01.02 MOVIMIENTO DE TIERRAS				
01.02.01	m³ EXCAVACIÓN EXPLANACIÓN EXCAVACIÓN SIN CLASIFICAR DE LA EXPLANACIÓN, INCLUSO CARGA Y TRANSPORTE A LUGAR DE EMPLEO DE LOS PRODUCTOS DE LA EXCAVACIÓN O A ACOPIO DE EXCEDENTES DE TIERRAS, FORMACIÓN DEL MISMO Y OBTENCIÓN DE PERMISOS PARA ELLO, ASÍ COMO LOS GASTOS A QUE OBLIGUE SU GESTIÓN.			
		796.507,10	7,01	5.583.514,77
01.02.02	m³ SUELO SELECCIONADO DE CANTERA Suelo seleccionado (CBR > 10) procedente de préstamos, incluso carga, transporte, extendido y compactado, totalmente colocado.			
		77.109,00	12,30	948.440,70
TOTAL SUBCAPÍTULO 01.02 MOVIMIENTO DE TIERRAS				6.531.955,47
TOTAL CAPÍTULO 01 TRABAJOS PREVIOS, DEMOLICIONES Y MOVIMIENTO DE TIERRAS				6.597.581,23

CÓDIGO	DESCRIPCIÓN	CANTIDAD	PRECIO	IMPORTE (€)
CAPÍTULO 02 FIRMES Y PAVIMENTOS				
02.01	m² FRESADO DE FIRME FRESADO DE FIRME EXISTENTE EN UNA PROFUNDIDAD MEDIA DE 5 CM. INCLUSO BARRIDO, CARGA Y TRANSPORTE DE LOS PRODUCTOS SOBREPANTES A GESTOR AUTORIZADO O LUGAR DE EMPLEO, TOTALMENTE TERMINADO.			
		969,00	4,59	4.447,71
02.02	† EMULSION ASFALTICA CAT. C50BF4 IMP EMULSIÓN ASFÁLTICA CATIONICA TIPO C50BF4 IMP EMPLEADA EN RIEGOS DE IMPRIMACIÓN, INCLUSO BARRIDO Y PREPARACIÓN DE LA SUPERFICIE EXISTENTE, TOTALMENTE TERMINADA.			
		78,14	409,84	32.024,90
02.03	† M.B.C. AC22 BIN S MAM MEZCLA BITUMINOSA EN CALIENTE TIPO AC22 BIN S MAM, A EMPLEAR EN CAPA INTERMEDIA, INCLUSO BETÚN MODIFICADO CON POLÍMEROS TIPO BM-1 DE ALTA PENETRACIÓN, FILLER DE APORTACIÓN, PUESTA EN OBRA Y COMPACTACIÓN.			
		18.825,49	74,54	1.403.252,02
02.06	m³ ESCORIA CLASIFICADA O ZAHORRA ARTIFICIAL ESCORIA DE HORNO ALTO CLASIFICADA O ZAHORRA ARTIFICIAL, PUESTA EN OBRA, EXTENDIDA Y COMPACTADA HASTA EL 100% DEL ENSAYO PRÓCTOR MODIFICADO, INCLUSO PREPARACIÓN DE LA SUPERFICIE DE ASIENTO EN CAPAS DE 20/30 CM. DE ESPESOR MEDIDO SOBRE PERFIL.			
		58.439,63	33,40	1.951.883,64
TOTAL CAPÍTULO 02 FIRMES Y PAVIMENTOS				3.391.608,27

CÓDIGO	DESCRIPCIÓN	CANTIDAD	PRECIO	IMPORTE (€)
CAPÍTULO 03 CERRAMIENTO				
03.01	m³ HORMIGÓN DE LIMPIEZA HORMIGÓN DE LIMPIEZA HL-150/B/20, PARA LIMPIEZA Y NIVELADO DE FONDOS DE CIMENTACIÓN, INCLUSO VERTIDO Y EXTENDIDO.	26,40	71,90	1.898,16
03.02	m² ENCOFRADO OCULTO ENCOFRADO Y DESENCOFRADO EN PARAMENTOS OCULTOS, INCLUSO PARTE PROPORCIONAL DE DISTANCIADORES, BERENJENOS, ARRIOSTRAMIENTOS, MEDIOS AUXILIARES Y PEQUEÑO MATERIAL CORRECTAMENTE EJECUTADO.	165,00	23,04	3.801,60
03.03	m² ENCOFRADO VISTO ENCOFRADO Y DESENCOFRADO EN PARAMENTOS VISTOS, INCLUSO PARTE PROPORCIONAL DE DISTANCIADORES, BERENJENOS, ARRIOSTRAMIENTOS, MEDIOS AUXILIARES Y PEQUEÑO MATERIAL CORRECTAMENTE EJECUTADO.	396,00	25,92	10.264,32
03.06	m³ HORMIGÓN EN MASA HM-20/B/20/X0 HORMIGÓN EN MASA HM-20/B/20/I CONFECCIONADO EN CENTRAL,PUESTO EN OBRA, VIBRADO, CURADO Y TERMINADO.	89,10	82,97	7.392,63
03.05	kg ACERO CORRUGADO B 500 S ACERO CORRUGADO B 500 S PARA ESTRUCTURAS; CORTADO, DOBLADO, ARMADO Y COLOCADO EN OBRA, INCLUSO P.P. DE DESPUNTES.	16.500,00	1,54	25.410,00
03.07	m CIERRE TIPO HERCULES, 2,0 M DE ALTURA Cierre de parcela formado por panel de malla electrosoldada tipo Hércules, de 2,0 m de altura, formado por paneles electrosoldados de 2,5x2,0 metros de altura (malla de 200x50 mm y de diámetro 5 mm) galvanizados, postes de 2,00/2,30 metros de 60x60x1,5 mm galvanizados, incluso suministro y montaje y p.p. de puerta, según planos.	330,00	131,94	43.540,20
03.08	m CIMENTACION MURO DE CIERRE MOD. PUERTO Cimentación de muro de cierre, de dimensiones 1,05 x 0,3 m., incluido encofrado oculto en ambas caras, 10 cm. de hormigón de limpieza HL-150, armado con acero B-500 y hormigón HA-25, desencofrado, relleno de tierras y limpieza	1.194,00	91,33	109.048,02
03.09	m ALZADO MURO CIERRE MOD. PUERTO Alzado de muro de cierre de dimensiones 1 m x 0,25 m., quedando vistos 0,89 m sobre rasante, con rehundidos de 2 cm. según diseño en planos por ambos lados, incluido encofrado visto en ambas caras, armado con acero B-500 y hormigón HA-25, incluido desencofrado, y limpieza.	1.194,00	110,39	131.805,66
TOTAL CAPÍTULO 03 CERRAMIENTO				333.160,59

CÓDIGO	DESCRIPCIÓN	CANTIDAD	PRECIO	IMPORTE (€)
CAPÍTULO 04 SERVICIOS				
SUBCAPÍTULO 04.01 PLUVIALES				
04.01.01	ud ARQUETA SUMIDERO IN SITU. ARQUETA-SUMIDERO DE HORMIGÓN IN SITU EN DRENAJE LONGITUDINAL, DE DIMENSIONES SEGÚN PLANOS, CON MARCO Y REJILLA DE FUNDICIÓN CLASE D-400 Y TAPA DE ENTRONQUE, INCLUSO EXCAVACIÓN Y RELLENO LATERAL COMPACTADO, COMPLETAMENTE TERMINADO.	42,00	681,78	28.634,76
04.01.02	m COLECTOR PEAD 400 MM SN8 COLECTOR DE SANEAMIENTO DE POLIETILENO DE ALTA DENSIDAD DN 400 MM CLASE RESISTENTE SN8. COLOCADO EN ZANJA, INCLUSO EXCAVACIÓN, CAMA DE ARENA DE RÍO DE 15 CM DEBIDAMENTE COMPACTADA Y NIVELADA, RELLENO LATERAL Y SUPERIORMENTE HASTA 10 CM POR ENCIMA DE LA GENERATRIZ CON LA MISMA ARENA; COMPACTANDO ESTA HASTA LOS RIÑONES Y RELLENO POSTERIOR DE LA ZANJA. CON P.P. DE MEDIOS AUXILIARES.	451,00	61,24	27.619,24
04.01.03	m COLECTOR PEAD 500 MM SN8 COLECTOR DE SANEAMIENTO DE POLIETILENO DE ALTA DENSIDAD DN 500 MM CLASE RESISTENTE SN8. COLOCADO EN ZANJA, INCLUSO EXCAVACIÓN, CAMA DE ARENA DE RÍO DE 15 CM DEBIDAMENTE COMPACTADA Y NIVELADA, RELLENO LATERAL Y SUPERIORMENTE HASTA 10 CM POR ENCIMA DE LA GENERATRIZ CON LA MISMA ARENA; COMPACTANDO ESTA HASTA LOS RIÑONES Y RELLENO POSTERIOR DE LA ZANJA. CON P.P. DE MEDIOS AUXILIARES.	690,00	74,37	51.315,30
04.01.04	m COLECTOR PEAD 800 MM SN8 COLECTOR DE SANEAMIENTO DE POLIETILENO DE ALTA DENSIDAD DN 800 MM CLASE RESISTENTE SN8. COLOCADO EN ZANJA, INCLUSO EXCAVACIÓN, CAMA DE ARENA DE RÍO DE 15 CM DEBIDAMENTE COMPACTADA Y NIVELADA, RELLENO LATERAL Y SUPERIORMENTE HASTA 10 CM POR ENCIMA DE LA GENERATRIZ CON LA MISMA ARENA; COMPACTANDO ESTA HASTA LOS RIÑONES Y RELLENO POSTERIOR DE LA ZANJA. CON P.P. DE MEDIOS AUXILIARES.	92,00	174,98	16.098,16
04.01.06	ud POZO DE REGISTRO PLUVIAL Ø 1000 MM POZO DE REGISTRO PLUVIAL, DIÁMETRO INTERIOR 100 CM DE HASTA 3,00 M. DE PROFUNDIDAD, FORMADO POR UN CONO EXCÉNTRICO DE 0,75M Y ANILLOS PREFABRICADOS DE 0,50M SOBRE SOLERA DE HORMIGÓN HA-30/B/20/XS1 DE 25 CM DE ESPESOR, RECIBIDO Y SELLADO DE JUNTAS DE PIEZAS PREFABRICADAS CON M-350, INCLUSO EXCAVACIÓN, RELLENO, PATES, MARCO Y TAPA DE FUNDICIÓN DÚCTIL CLASE F-900 DE REJILLA DE DIÁMETRO 0,60M, TOTALMENTE TERMINADO.	4,00	982,81	3.931,24
04.01.07	ud DESARENADOR-DESENGRASADOR DESARENADOR-DESENGRASADOR. INCLUIDO EXCAVACIÓN, TABLESTACAS Y MEDIOS DE AGOTAMIENTO EN CASO DE SER NECESARIOS, LOSA DE HORMIGÓN, CAMA DE ARENA, COLOCACIÓN DEL EQUIPO, POSTERIOR RELLENO Y EJECUCIÓN DE LOSA SUPERIOR. TOTALMENTE TERMINADO	2,00	128.000,00	256.000,00
TOTAL SUBCAPÍTULO 04.01 PLUVIALES				383.598,70

CÓDIGO	DESCRIPCIÓN	CANTIDAD	PRECIO	IMPORTE (€)
SUBCAPÍTULO 04.02 ENERGIA ELECTRICA				
APARTADO 04.02.01 CANALIZACIONES				
04.02.01.01	m CANALIZACIÓN BAJA TENSIÓN 6T Ø160 CANALIZACIÓN DE BAJA TENSIÓN BT-2 PARA REDES ELÉCTRICAS, INCLUSO EXCAVACIÓN EN CUALQUIER CLASE DE TERRENO Y PROFUNDIDAD, SOBREEXCAVACIONES, BOMBAS Y EQUIPOS DE AGOTAMIENTO SI FUESEN NECESARIOS, SUMINISTRO Y COLOCACIÓN DE 2 TUBOS CIRCULARES DE PEAD DE DIÁMETRO 160 MM., CUERDA GUÍA PARA CABLES, PROTECCIÓN DE PICO CON CAPA DE HORMIGÓN HM-20/B/20/X1 Y P.P.DE MANDRILADO DE LOS TUBOS, MANGUITOS DE UNIÓN, ENCOFRADOS, MATERIAL Y MEDIOS AUXILIARES Y RELLENO, TOTALMENTE INSTALADA, DE ACUERDO A NORMATIVA VIGENTE.	1.052,00	104,38	109.807,76
04.02.01.02	m CANALIZACIÓN JUNTO A CIERRE DEL PUERTO CANALIZACIÓN DE BAJA TENSIÓN JUNTO AL CIERRE DEL PUERTO, INCLUSO EXCAVACIÓN EN CUALQUIER CLASE DE TERRENO Y PROFUNDIDAD, SOBREEXCAVACIONES, BOMBAS Y EQUIPOS DE AGOTAMIENTO SI FUESEN NECESARIOS, SUMINISTRO Y COLOCACIÓN DE 1 TUBOS CIRCULARES DE PVC DE DIÁMETRO 110 MM. Y TRITUBO PARA ALUMBRADO DEL CIERRE, CUERDA GUÍA PARA CABLES, PROTECCIÓN DE PICO CON CAPA DE HORMIGÓN HM-20/B/20/X1 Y P.P.DE MANDRILADO DE LOS TUBOS, MANGUITOS DE UNIÓN, ENCOFRADOS, MATERIAL Y MEDIOS AUXILIARES Y RELLENO, TOTALMENTE INSTALADA, DE ACUERDO A NORMATIVA VIGENTE.	1.199,00	21,12	25.322,88
04.02.01.03	m CANALIZACIÓN ALTA TENSIÓN 8T Ø200+ TRITUBO CANALIZACIÓN DE ALTA TENSIÓN PARA REDES ELÉCTRICAS, INCLUSO EXCAVACIÓN EN CUALQUIER CLASE DE TERRENO Y PROFUNDIDAD, SOBREEXCAVACIONES, BOMBAS Y EQUIPOS DE AGOTAMIENTO SI FUESEN NECESARIOS, SUMINISTRO Y COLOCACIÓN DE OCHO TUBOS CIRCULARES DE PEAD DE DIÁMETRO 200 MM.+TRITUBO DE PE DE DIÁMETRO 40 MM, CUERDA GUÍA PARA CABLES, PROTECCIÓN DE PICO CON CAPA DE HORMIGÓN HM-20/B/20/I Y P.P.DE MANDRILADO DE LOS TUBOS, MANGUITOS DE UNIÓN, ENCOFRADOS, MATERIAL Y MEDIOS AUXILIARES Y RELLENO, TOTALMENTE INSTALADA, DE ACUERDO A NORMATIVA VIGENTE.	867,00	131,29	113.828,43
04.02.01.04	ud ARQUETA REGISTRO ELECTRICIDAD ARQUETA DE REGISTRO Y DERIVACIÓN DE INSTALACIONES ELÉCTRICAS, DE DIMENSIONES SEGÚN PLANOS, FORMADA POR HORMIGÓN ARMADO HA-30/B/20/XS1, INCLUSO SOLERA DE ASIENTO DE HORMIGÓN DE LIMPIEZA HL-150, MARCO Y TAPA DE FUNDICIÓN CLASE F-900 Y P.P.DE MATERIAL Y MEDIOS AUXILIARES. COMPLETAMENTE ACABADA.	44,00	799,88	35.194,72
TOTAL APARTADO 04.02.01 CANALIZACIONES				284.153,79
APARTADO 04.02.02 CABLEADO Y OTROS				
04.02.02.06	m CABLE COBRE DESNUDO 95 MM2 DIRECTAMENTE ENTERRADO SUMINISTRO, MONTAJE Y PRUEBAS DE CABLE DE COBRE DESNUDO DE 95 MM2 DE SECCION, DIRECTAMENTE ENTERRADO, PARA RED GENERAL DE PUESTA A TIERRA. INCLUIDO ACCESORIOS NECESARIOS	2.697,00	16,65	44.905,05
04.02.02.07	ud CONEXION A PILAR O ESTRUCTURA DE HORMIGÓN Suministro y montaje de puesta a tierra de pilar o estructura de hormigón, incluyendo fabricación y soldadura de perfil de conexión y terminal de presión.	80,00	24,30	1.944,00

CÓDIGO	DESCRIPCIÓN	CANTIDAD	PRECIO	IMPORTE (€)
04.02.02.08	ud CONEXION A EQUIPO O ESTRUCTURA METÁLICA Suministro y montaje de puesta a tierra de equipo mecánico, incluyendo fabricación y soldadura de perfil de conexión y terminal de presión.	94,00	13,69	1.286,86
TOTAL APARTADO 04.02.02 CABLEADO Y OTROS				48.135,91
TOTAL SUBCAPÍTULO 04.02 ENERGIA ELECTRICA				332.289,70
SUBCAPÍTULO 04.03 ALUMBRADO				
04.03.02	ud BASE DE CIMENTACION DE HORMIGÓN TORRE DE ALUMBRADO Base de cimentación de hormigón para columnas, formada por dado de hormigón de 3,75x3,75x1,3 metros y soporte superior circular de 1 m de radio y 1,6 m de altura, incluido excavación, transporte de tierras y escombros a vertedero, elementos de anclaje de la columna. Totalmente instalado y terminado.	14,00	4.083,07	57.162,98
TOTAL SUBCAPÍTULO 04.03 ALUMBRADO				57.162,98
SUBCAPÍTULO 04.04 RED CONTRAINCENDIOS				
04.04.01	m TUBERIA PEAD DN150 PE-100 TUBERIA DE PEAD PE-100, DE 150 MM DE DIÁMETRO COLOCADA EN ZANJA SOBRE CAMA DE ARENA DE 15 CM DE ESPESOR,I/P.P. DE JUNTA ESTÁNDAR COLOCADA Y MEDIOS AUXILIARES, INCLUYENDO EXCAVACIÓN Y POSTERIOR RELLENO DE LA ZANJA, COLOCADA S/NTE-IFA-11.	68,00	52,95	3.600,60
04.04.02	m TUBERIA PEAD DN250 PE-100 TUBERIA DE PEAD PE-100, DE 250 MM DE DIÁMETRO COLOCADA EN ZANJA SOBRE CAMA DE ARENA DE 15 CM DE ESPESOR,I/P.P. DE JUNTA ESTÁNDAR COLOCADA Y MEDIOS AUXILIARES, INCLUYENDO EXCAVACIÓN Y POSTERIOR RELLENO DE LA ZANJA, COLOCADA S/NTE-IFA-11.	951,00	97,76	92.969,76
04.04.03	ud ARQUETA HIDRANTE ARQUETA PARA ALOJAMIENTO DE VÁLVULAS DE HORMIGON HA-30/B/20/XS1, DE LA FORMA Y DIMENSIONES INDICADAS EN LOS PLANOS, INCLUSO EXCAVACIÓN, RELLENO, TRANSPORTE DE PRODUCTOS SOBRANTES A VERTEDERO, ANCLAJES PARA TUBERIAS Y ELEMENTOS SINGULARES, MARCO Y TAPA DE FUNDICIÓN DÚCTIL CLASE F-900 Y DADO DE HORMIGÓN PARA APOYO DE LAS CONDUCCIONES, TOTALMENTE TERMINADA.	13,00	1.487,55	19.338,15
04.04.04	ud VALV. COMPUERTA CIERRE ELAST. D=150 MM Válvula de compuerta de fundición de 150 mm de diámetro interior, cierre elástico, colocada en tubería de abastecimiento de agua, i/juntas y accesorios, sin incluir dado de anclaje, completamente instalada	13,00	787,07	10.231,91
04.04.05	ud VALV. COMPUERTA CIERRE ELAST. D=250 MM Válvula de compuerta de fundición de 150 mm de diámetro interior, cierre elástico, colocada en tubería de abastecimiento de agua, i/juntas y accesorios, sin incluir dado de anclaje, completamente instalada	1,00	1.746,64	1.746,64

CÓDIGO	DESCRIPCIÓN	CANTIDAD	PRECIO	IMPORTE (€)
04.04.06	ud HIDRANTE COL. SECA 6" 3B. ACEITE. T. CURVA Hidrante de columna seca, antichoque antihielo de 6", con 3 bocas, 1x100/2x70 mm., con baño de aceite para el mecanismo de accionamiento, con racores según Norma UNE, tapones antirobo y profundidad 850 mm., en toma curva a la red. Medida la unidad instalada. Cumple con la normativa vigente UNE 23.405, según se exige en el Reglamento de Instalaciones de Protección contra Incendios.	13,00	1.897,35	24.665,55
04.04.07	ud ARMARIO EQUIPACION HIDRANTE Armario equipamiento hidrante, realizado en chapa de acero galvanizada de 1,5 mm de espesor con terminación en epoxi rojo. Rígida y resistente a la corrosión y envejecimiento. Con espacio suficiente para almacenar 2 dotaciones auxiliares completas más otros accesorios (botas, cascos, bidones, etc...). Incluyendo: - 4 tramos de manguera de 2 ½" de 15 metros. - 2 tramos de manguera de 4" de 15 metros. - 8 tramos de manguera de 1 ½" de 15 metros. - 2 bifurcaciones de entrada 4" y dos salidas de 2 ½" - 4 bifurcaciones de entrada 2 ½" y dos salidas de 1 ½" - 2 reducciones de 2 ½" x 1 ½" - 4 lanzas racoradas de tres posiciones de 1 ½" - 2 lanzas racoradas de tres posiciones de 2 ½". Instalado.	13,00	6.964,52	90.538,76
03.01	m³ HORMIGÓN DE LIMPIEZA HORMIGÓN DE LIMPIEZA HL-150/B/20, PARA LIMPIEZA Y NIVELADO DE FONDOS DE CIMENTACIÓN, INCLUSO VERTIDO Y EXTENDIDO.	6,63	71,90	476,70
03.04	m³ HORMIGÓN PARA ARMAR HA-30/B/20/XS1 HORMIGÓN PARA ARMAR HA-30/B/20/XS1, ELABORADO EN CENTRAL, INCLUSO SUMINISTRO, PUESTA EN OBRA, VIBRADO, CURADO Y TERMINADO.	93,27	109,55	10.217,73
03.05	kg ACERO CORRUGADO B 500 S ACERO CORRUGADO B 500 S PARA ESTRUCTURAS; CORTADO, DOBLADO, ARMADO Y COLOCADO EN OBRA, INCLUSO P.P. DE DESPUNTES.	5.596,20	1,54	8.618,15
03.02	m² ENCOFRADO OCULTO ENCOFRADO Y DESENCOFRADO EN PARAMENTOS OCULTOS, INCLUSO PARTE PROPORCIONAL DE DISTANCIADORES, BERENJENOS, ARRIOSTRAMIENTOS, MEDIOS AUXILIARES Y PEQUEÑO MATERIAL CORRECTAMENTE EJECUTADO.	595,21	23,04	13.713,64
04.04.08	ud ARQUETA DE 1,40 X 1,40 M ARQUETA DE LA FORMA Y DIMENSIONES INDICADAS EN LOS PLANOS, CONSTRUIDA CON HORMIGÓN HA-30/B/20/IIIa, TAPA Y CERCO DE FUNDICIÓN CLASE F-900, TERMINADA Y CON P.P. DE MEDIOS AUXILIARES, INCLUSO EXCAVACIÓN Y RELLENO PERIMETRAL POSTERIOR.	14,00	1.292,07	18.088,98
04.04.09	ud GRUPO DE PRESIÓN, MEDIDORES DE NIVEL ALJIBE, TRATAMIENTO ALJIBE Y SISTEMA DE VENTEO ALJIBE GRUPO DE PRESIÓN, MEDIDORES DE NIVEL ALJIBE, TRATAMIENTO ALJIBE Y SISTEMA DE VENTEO ALJIBE.	1,00	8.450,00	8.450,00

CÓDIGO	DESCRIPCIÓN	CANTIDAD	PRECIO	IMPORTE (€)
04.04.10	ud ALJIBES Y SM DE RIEGO Y PCI OBRA CIVIL PARA EJECUCIÓN DE ALJIBES Y SISTEMA DE MANDO DE RIEGO Y PROTECCION CONTRA INCENDIOS.	1,00	120.200,00	120.200,00
04.04.11	ud PROYECTO Y LEGALIZACIÓN DE LA RED CONTRA INCENDIOS PROYECTO Y LEGALIZACIÓN DE LA RED CONTRA INCENDIOS.	1,00	5.000,00	5.000,00
TOTAL SUBCAPÍTULO 04.04 RED CONTRA INCENDIOS				427.856,57
TOTAL CAPÍTULO 04 SERVICIOS				1.200.907,95

CÓDIGO	DESCRIPCIÓN	CANTIDAD	PRECIO	IMPORTE (€)
CAPÍTULO 05 GESTIÓN DE RESIDUOS				
05.01	ud GESTIÓN DE RESIDUOS GESTIÓN DE RESIDUOS SEGÚN PRESUPUESTO EN ANEJO CORRESPONDIENTE.	1,00	101.059,20	101.059,20
TOTAL CAPÍTULO 05 GESTIÓN DE RESIDUOS				101.059,20

CÓDIGO	DESCRIPCIÓN	CANTIDAD	PRECIO	IMPORTE (€)
CAPÍTULO 06 SEGURIDAD Y SALUD				
06.01	ud SEGURIDAD Y SALUD SEGURIDAD Y SALUD.	1,00	140.000,00	140.000,00
TOTAL CAPÍTULO 06 SEGURIDAD Y SALUD				140.000,00
TOTAL				11.764.317,24

CAPÍTULO	RESUMEN	IMPORTE (€)	%
01	TRABAJOS PREVIOS, DEMOLICIONES Y MOVIMIENTO DE TIERRAS	6.597.581,23	56,08
01.01	DEMOLICIONES	65.625,76	
01.02	MOVIMIENTO DE TIERRAS	6.531.955,47	
02	FIRMES Y PAVIMENTOS	3.391.608,27	28,83
03	CERRAMIENTO	333.160,59	2,83
04	SERVICIOS.....	1.200.907,95	10,21
04.01	PLUVIALES	383.598,70	
04.02	ENERGIA ELECTRICA	332.289,70	
04.03	ALUMBRADO.....	57.162,98	
04.04	RED CONTRAINCENDIOS	427.856,57	
05	GESTIÓN DE RESIDUOS	101.059,20	0,86
06	SEGURIDAD Y SALUD.....	140.000,00	1,19
TOTAL EJECUCIÓN MATERIAL.....		11.764.317,24	
	13% Gastos generales.....	1.529.361,24	
	6% Beneficio industrial	705.859,03	
PRESUPUESTO TOTAL IVA EXCLUIDO		13.999.537,51	
	21% I.V.A.	2.939.902,88	
PRESUPUESTO TOTAL IVA INCLUIDO.....		16.939.440,39	

ASCIENDE EL PRESUPUESTO TOTAL IVA INCLUIDO A LA EXPRESADA CANTIDAD DE DIECISÉIS MILLONES NOVECIENTOS TREINTA Y NUEVE MIL CUATROCIENTOS CUARENTA EUROS CON TREINTA Y NUEVE CÉNTIMOS

Oviedo, mayo de 2023

Autor del Anteproyecto



NOEGA INGENIEROS, S.L.
 C/ Alfonso Sáenz del Río, 9 Bajo
 33001 OVIEDO (Asturias)
 CIF. B - 33467051

D. Emilio J. del Bosque Martín