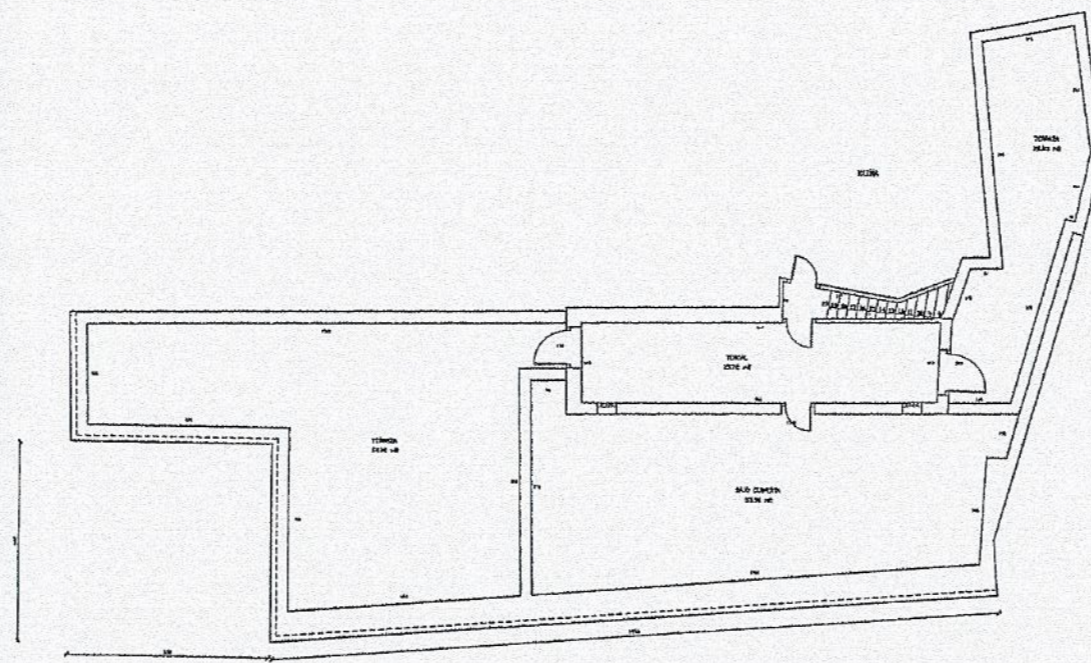
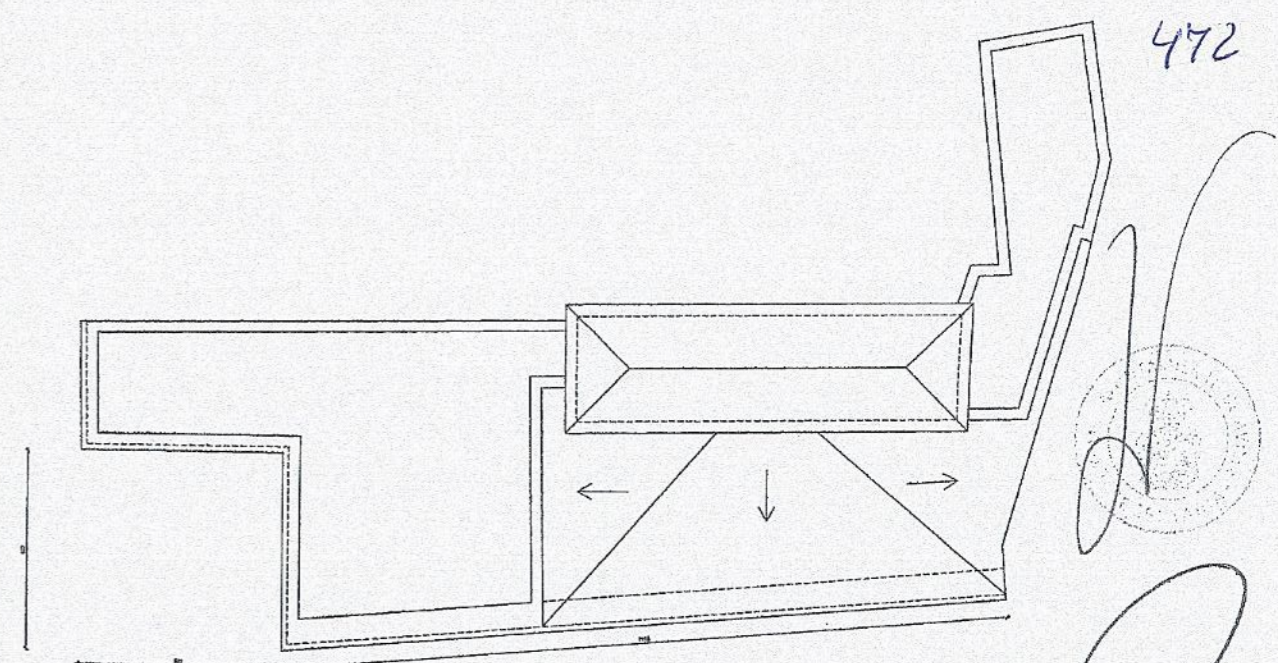


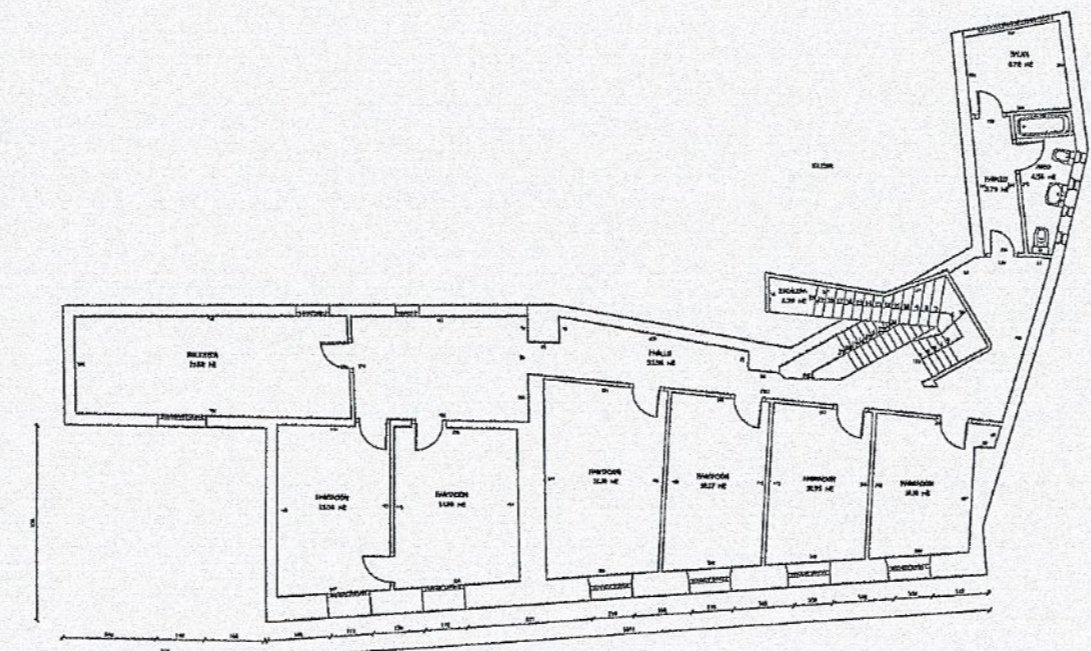
PLANTA PRIMERA



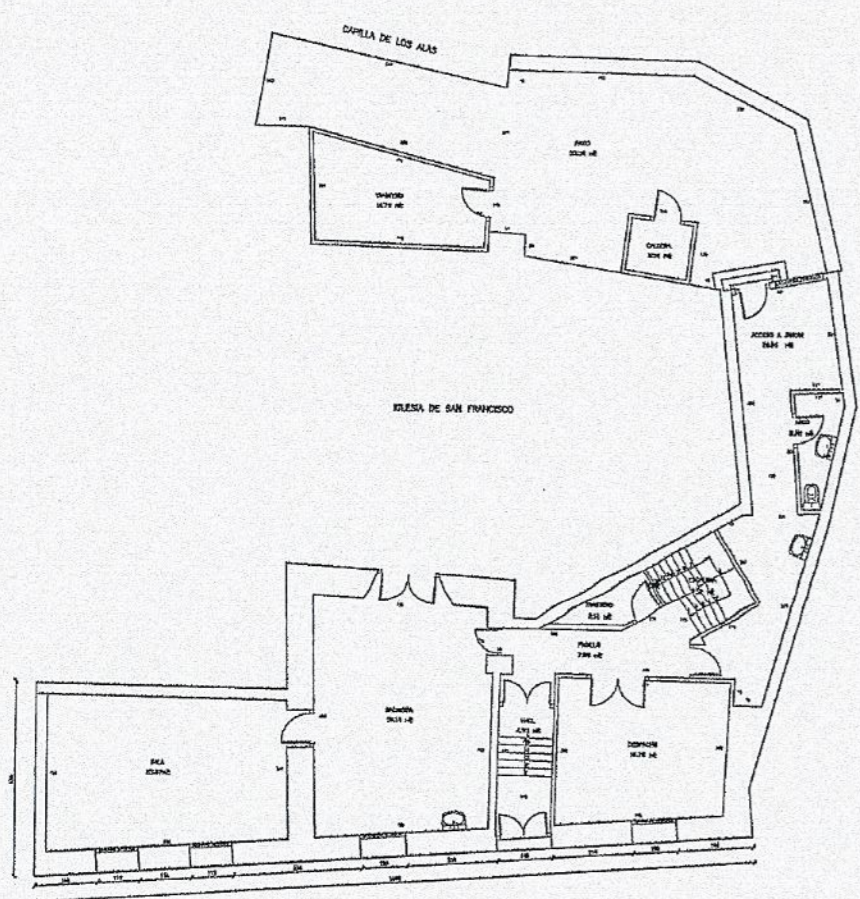
PLANTA BAJOCUBIERTA



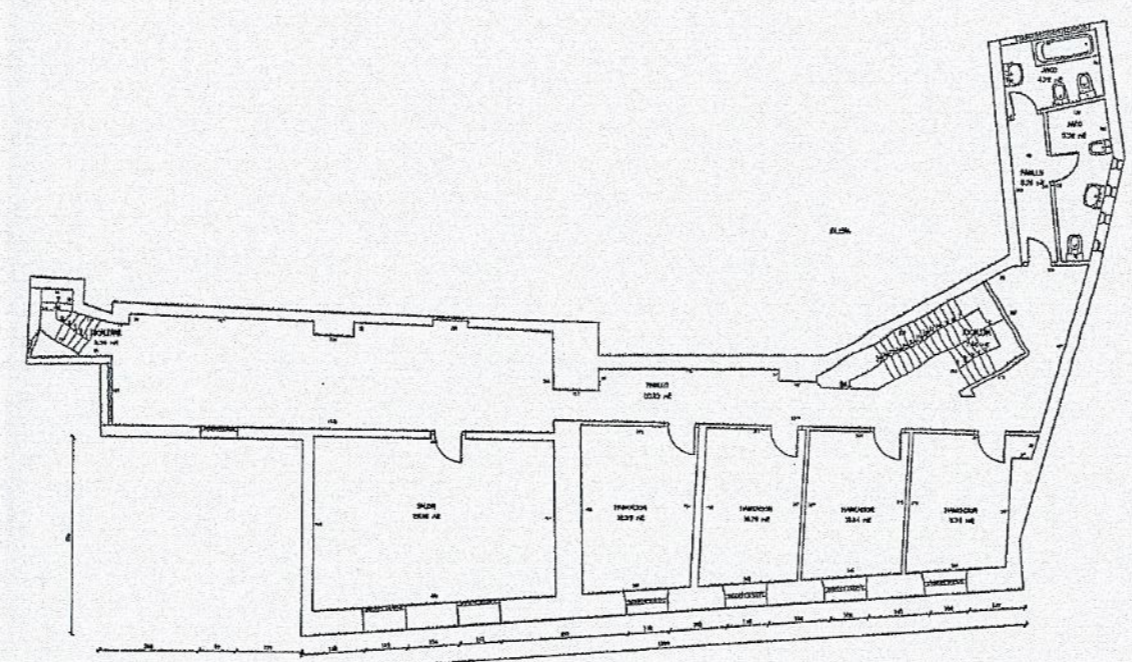
PLANTA CUBIERTA



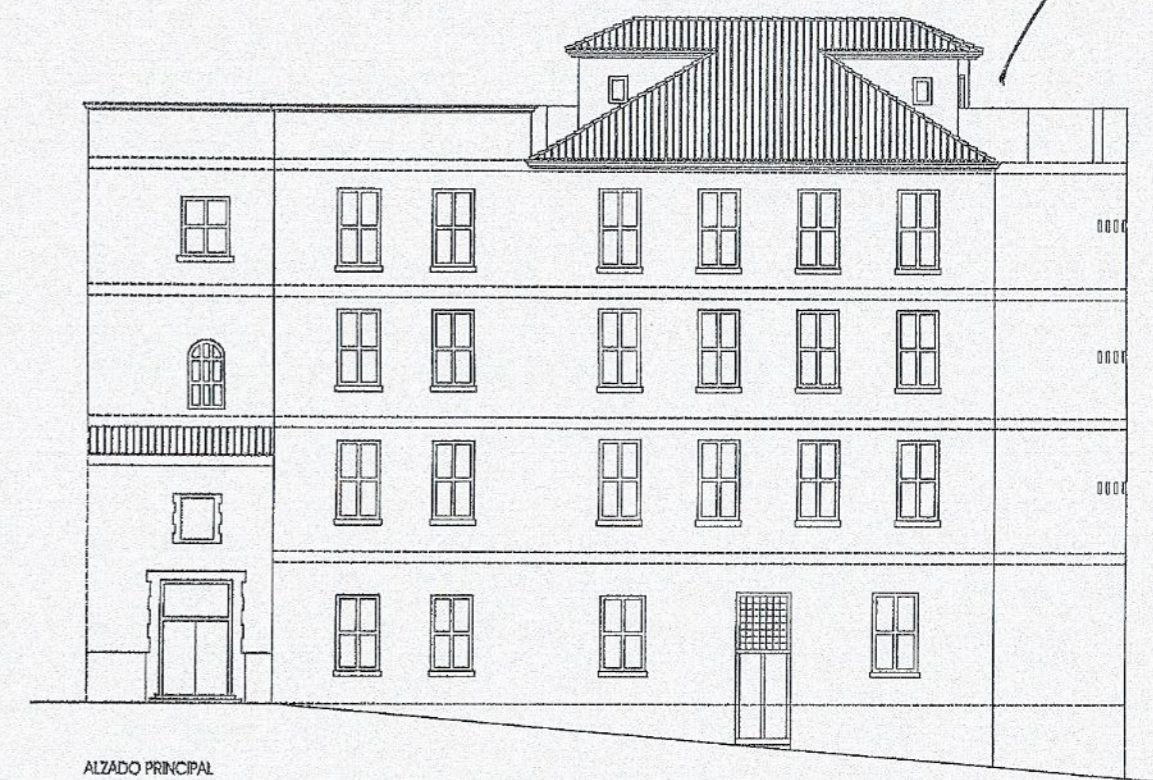
PLANTA TERCERA



PLANTA BAJA



PLANTA SEGUNDA



ALZADO PRINCIPAL

CUADRO DE SUPERFICIES

	Dip. C/S	Sup. construida
PLANTA BAJA	317,87 m <sup>2</sup>	150,28 m <sup>2</sup>
Zona patio	88,07 m <sup>2</sup>	71,05 m <sup>2</sup>
PLANTA PRIMERA	311,21 m <sup>2</sup>	147,46 m <sup>2</sup>
PLANTA SEGUNDA	110,25 m <sup>2</sup>	104,97 m <sup>2</sup>
PLANTA TERCERA	350,62 m <sup>2</sup>	153,07 m <sup>2</sup>
PLANTA BAJOCUBIERTA	73,52 m <sup>2</sup>	63,52 m <sup>2</sup>
Zona terraza	81,54 m <sup>2</sup>	802,95 m <sup>2</sup>
SUP. TOTAL	731,08 m <sup>2</sup>	654,90 m <sup>2</sup>

*[Handwritten signatures and stamps]*

PLANTAS Y ALZADOS DEL ESTADO ACTUAL DE LA RESIDENCIA DE LOS PP. FRANCISCANOS.

EMPLAZAMIENTO: CALLE DE LOS ALFOLIES Nº1. AVILÉS.

ESCALA

PROPIETARIO: PROVINCIA FRANCISCANA DE SANTIAGO.

1:200

ARQUITECTOS COSME CUENCA Y JORGE HEVIA, S.L.

Arquitectos Cosme Cuenca y Jorge Hevia. Marzo de 2005